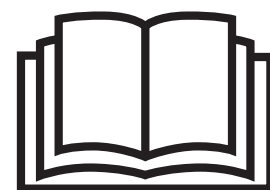




ЗАРЕГИСТРИРУЙТЕ СВОЕ ИЗДЕЛИЕ ДЛЯ ПОЛУЧЕНИЯ ГАРАНТИИ

www.fgwilson.com/warranty

Руководство по эксплуатации и техническому обслуживанию генераторной установки FG Wilson



Это руководство предназначено для помощи оператору в пуске, останове, а также в обеспечении безопасной эксплуатации генераторных установок FG Wilson серии P и арендных генераторных установок FG Wilson серии PRO.



ОРИГИНАЛЬНЫЕ ИНСТРУКЦИИ

356-7218_OpMan_Russian_v15 02/22

СОДЕРЖАНИЕ

1. ВВЕДЕНИЕ	6
2. БЕЗОПАСНОСТЬ	7
2.1 Общие сведения	7
2.1.1 Кнопка аварийного останова	7
2.2 Средства индивидуальной защиты	7
2.3 Общая информация об опасности.....	8
2.3.1 Вода и воздух под давлением.....	8
2.3.2 Предотвращение разливания жидкости.....	8
2.3.3 Линии, трубки и шланги	8
2.3.4 Утилизация отходов.....	9
2.4 Пожаро- и взрывоопасность	9
2.4.1 Огнетушитель.....	9
2.5 Выхлопные газы	10
2.6 Механические опасности.....	10
2.7 Химические опасности	10
2.7.1 Охладитель.....	10
2.7.2 Масло.....	10
2.7.3 Аккумуляторы.....	10
2.8 Шум	11
2.9 Электрические опасности	11
2.9.1 Соединение «нейтраль–земля» (NEL)	11
2.9.2 Изоляция генераторной установки.....	11
2.9.3 Выключатель массы аккумулятора	12
2.10 Информация об уровне шума	12
2.11 Первая помощь при поражении электрическим током	13
2.12 Двигатель и последующая обработка выхлопа.....	15
2.12.1 Жидкость для очистки выхлопных газов дизельного двигателя (DEF).....	15
2.12.2 Профилактика ожогов.....	15
2.12.3 Охладитель	15
2.12.4 Масло	15
2.12.5 Двигатель и система последующей обработки выхлопа	15
2.13 Пояснения к предупреждающим наклейкам	16
3. ОБЩЕЕ ОПИСАНИЕ	18
3.1 Типовая табличка технических данных	18
3.2 Типовая табличка с артикулом изделия.....	19
3.3 Декларация соответствия (Европейский союз).....	20
3.4 Декларация соответствия (Великобритания)	21
3.5 Описание генераторной установки	22
3.6 Коэффициент мощности	23
4. УСТАНОВКА, ПЕРЕМЕЩЕНИЕ И ХРАНЕНИЕ	24
4.1 Общие сведения.....	24
4.2 Установка вне помещения.....	25
4.2.1 Установка контейнеров типа «Walk-in»	26
4.2.2 Бетонный фундамент.....	26
4.2.3 Место установки	26
4.2.4 Выхлопы	26

4.3	Перемещение генераторной установки	27
4.3.1	Разрешенные способы подъема для контейнеров типа «Walk-in», соответствующих ISO	31
4.3.2	Разрешенные способы подъема для контейнеров типа «Walk-in», не соответствующих ISO	31
4.4	Фундаменты и виброизоляция.....	32
4.4.1	Фундамент	32
4.4.2	Виброизоляция	32
4.5	Хранение	33
4.5.1	Хранение двигателя.....	33
4.5.2	Хранение генератора переменного тока.....	33
4.5.3	Хранение аккумулятора.....	33
4.5.4	Хранение системы последующей обработки выхлопа	33
4.6	Предполагаемый срок службы	34
4.6.1	Предельные условия и критерии	34
4.6.2	Критические неисправности	34
5.	ОПИСАНИЕ СИСТЕМЫ УПРАВЛЕНИЯ И УСТРАНЕНИЕ НЕИСПРАВНОСТЕЙ	36
5.1	Система управления Описание.....	36
5.1.1	Предпусковые проверки (для всех систем управления)	36
5.2	PowerWizard 1.1, 1.1+ и 2.1 (быстрый пуск).....	38
5.2.1	Общая информация	38
5.2.2	Описание модуля управления PowerWizard.....	38
5.2.3	Основное управление.....	39
5.2.4	Сброс неисправности/сигнала тревоги.....	40
5.2.5	Обзор интерфейса пользователя	40
5.2.6	Журнал регистрации и сброс сигналов тревоги	42
5.2.7	Защита	43
5.2.8	Программирование часов реального времени (PowerWizard 2.1).....	44
5.2.9	Перекачка топлива (PowerWizard 2.1).....	44
5.2.10	Дополнительные возможности.....	44
5.2.11	Устранение неисправностей в PowerWizard	45
5.3	PowerWizard 2.1+ / 4.1	46
5.3.1	Описание модуля управления PowerWizard 2.1+	46
5.3.2	Описание модуля управления PowerWizard 4.1	48
5.3.3	Журнал регистрации и сброс сигналов тревоги	49
5.3.4	Защита	50
5.3.5	Программирование часов реального времени.....	51
5.3.6	Перекачка топлива	51
5.3.7	Дополнительные возможности	51
5.3.8	Устранение неисправностей в PowerWizard.....	52
5.4	Контроллер DeerSea.....	53
5.4.1	Описание.....	53
5.4.2	Пиктограммы сигналов тревоги.....	54
5.4.3	Пиктограммы сигналов тревоги, обозначающих обрыв контура	54
5.4.4	Режим СТОП/СБРОС	54
5.4.5	Поиск неисправностей.....	55
5.5	FG100	57
5.5.1	Функциональные возможности передней панели.....	57
5.5.2	Функции кнопок.....	57
5.5.3	Дисплей	58
5.5.4	Светодиодные индикаторы	58
5.5.5	Отображение журналов событий.....	59
5.5.6	Эксплуатация устройства	60
5.5.7	Защита и сигналы тревоги.....	61
5.5.8	Программирование	62

5.6	Опции и обновления системы управления	64
5.6.1	Зарядные устройства для непрерывной подзарядки аккумулятора / зарядные устройства для аккумулятора с функцией Auto Boost	64
5.6.2	Подогреватели	64
5.6.3	Электрические топливоперекачивающие насосы	64
5.6.4	Контрольно-измерительные приборы	65
5.6.5	Контроль частоты/напряжения	65
5.6.6	Выдача сигналов тревоги	65
5.6.7	Автоматический контроль предпускового подогрева	65
5.6.8	Панели дистанционного сигнализатора	65
6.	УПРАВЛЕНИЕ	66
6.1	Процедура прокачки в установках серии 1100	66
6.1.1	Установки, оснащенные малым водоотделителем/предварительным фильтром Perkins	66
6.1.2	Двигатели Perkins 1506, 2206, 2506 и 2806, оснащенные предварительным фильтром/водоотделителем	67
6.1.3	Установки, оснащенные водоотделителем/предварительным фильтром Racor (опция)	68
6.1.4	Запуск с использованием кабелей для запуска от внешнего источника	69
6.2	Экономия топлива	69
6.3	Работа в холодную погоду	70
6.3.1	Рекомендации по работе в холодную погоду	70
6.3.2	Вязкость смазочного масла в двигателе	70
6.3.3	Рекомендации в отношении охлаждающей жидкости	71
6.4	Работа двигателя	71
6.5	Обход системы принудительного выключения	71
6.6	Характеристики топлива	71
7.	ПАНЕЛИ ПЕРЕКЛЮЧЕНИЯ НАГРУЗКИ	72
7.1	Описание прерывателя Описание	73
8.	ТЕХНИЧЕСКОЕ ОБСЛУЖИВАНИЕ	74
8.1	Обслуживание аккумулятора	74
8.1.1	Снятие и установка аккумуляторной батареи	75
8.1.2	Уровни электролита	75
8.2	Периодичность профилактического обслуживания	76
8.3	Профилактическое обслуживание генератора переменного тока	76
8.4	Профилактическое обслуживание двигателя	76
8.5	Обслуживание системы последующей обработки выхлопа	77
8.6	Сварочные работы на генераторной установке или вблизи нее	78
8.7	Вывод из эксплуатации и утилизация	78

1. ВВЕДЕНИЕ

Благодарим вас за то, что вы выбрали систему генерирования электроэнергии, произведенную нашей компанией. В соответствии с политикой постоянного совершенствования продукции мы оставляем за собой право на внесение изменений в информацию, содержащуюся в этом руководстве, без предварительного уведомления.

Это руководство оператора составлено так, чтобы помочь вам правильно эксплуатировать и обслуживать генераторную установку. Рекомендуем оператору найти время, чтобы прочитать это руководство. Некоторые задания могут потребовать привлечения специально обученных технических специалистов; при этом оператор должен пытаться выполнять только те задания, которые должны выполняться оператором.

Эта генераторная установка входит в семейство промышленных генераторов для непрерывной работы, которые готовы к эксплуатации сразу по прибытии на место проведения работ. Многолетний опыт в области производства дизельных генераторных установок позволяет нам создавать высококачественные, эффективные и надежные источники электроэнергии.

Следите за тем, чтобы техобслуживание, регулировки и ремонт выполнялись только персоналом, допущенным к такой работе и прошедшим соответствующее обучение. Техническое обслуживание и ремонт следует выполнять с регулярными интервалами, используя оригинальные запчасти, что обеспечит долговечность генераторной установки. Изготовитель не несет ответственности за дефекты, вызванные неправильной установкой, техническим обслуживанием или использованием, а также за изделия, каким-либо образом переделанные после продажи. Все генераторные установки должны использоваться только уполномоченными на то лицами, поэтому необходимо исключить всяческое несанкционированное использование.

На некоторых фотографиях и иллюстрациях в настоящем руководстве показаны детали и принадлежности, которые могут отличаться от вашей генераторной установки. Эти изображения приведены исключительно для иллюстрации. В случае возникновения каких-либо вопросов, касающихся вашей генераторной установки, обратитесь к своему местному дилеру для получения самой последней информации.

Каждая генераторная установка имеет уникальное обозначение: номер модели и серийный номер, указанные на табличке технических данных, обычно прикрепленной к корпусу генератора переменного тока (см. раздел 3.1). Эта информация необходима при заказе запчастей или когда требуются сервис или гарантийные работы.

2. БЕЗОПАСНОСТЬ

2.1 Общие сведения

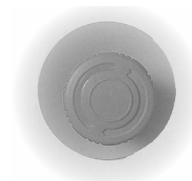
Конструкция генераторной установки обеспечивает ее безопасность при правильной эксплуатации. Однако ответственность за безопасность лежит на персонале, работающем на установке. Прежде чем выполнять какую-либо процедуру или применять какой-либо метод, пользователь обязан убедиться в безопасности их выполнения.

Предупреждение:

- ⚠ **Внимательно прочитайте и запомните все меры безопасности и предупреждения, прежде чем приступать к работе с генераторной установкой.**
- ⚠ **Если не следовать инструкциям, процедурам и предупреждениям по технике безопасности, приведенным в этом руководстве, возрастает вероятность травм и несчастных случаев.**
- ⚠ **Никогда не запускайте генераторную установку, не убедившись в безопасности.**
- ⚠ **Не эксплуатируйте генераторную установку, если вам известно о ее ненадежном состоянии.**
- ⚠ **Если генераторная установка ненадежна, прикрепите сообщение об опасности и отсоедините от аккумулятора отрицательный провод (-), чтобы нельзя было произвести пуск до устранения неисправности.**
- ⚠ **Убедитесь, что генераторная установка защищена от несанкционированного использования, используйте для этого соответствующие знаки.**
- ⚠ **Отсоедините от аккумулятора отрицательный провод (-), прежде чем пытаться произвести установку, ремонт или очистку генераторной установки.**
- ⚠ **Установка и эксплуатация этой генераторной установки должна выполняться в полном соответствии с национальными, местными или федеральными правилами, стандартами и прочими требованиями.**

2.1.1 Кнопка аварийного останова

Кнопка аварийного останова находится в **ВЫДВИНУТОМ** положении при нормальной работе двигателя. Нажмите кнопку аварийного останова. Двигатель не запустится, если эта кнопка заблокирована. Для разблокирования кнопки поверните ее по часовой стрелке.



Предупреждение

- ⚠ **Узнайте местоположение кнопки аварийного останова. Органы аварийного отключения предназначены ТОЛЬКО для АВАРИЙНЫХ СИТУАЦИЙ.**
- ⚠ **НЕ используйте устройства и органы аварийного отключения для обычного останова.**
- ⚠ **Не запускайте двигатель, пока проблема, вызвавшая аварийный останов, не будет обнаружена и устранена.**

2.2 Средства индивидуальной защиты



Рис. 2.1 – Типовые средства индивидуальной защиты для оператора

- При работе на генераторной установке и возле нее всегда необходимо использовать подходящие средства индивидуальной защиты. Надевайте каску, защитные очки, перчатки и другие средства защиты в соответствии с требованиями.

- При выполнении работ около работающего двигателя используйте средства защиты органов слуха, чтобы предотвратить ухудшение слуха.
- Не надевайте свободную одежду или украшения, которые могут зацепиться за какие-либо части двигателя.
- Убедитесь, что все ограждения и крышки установлены и закреплены на двигателе.
- Никогда не наливайте жидкости для технического обслуживания в стеклянную тару. Она может разбиться.
- Будьте осторожны при применении всех чистящих растворов.
- Сообщайте о всяком необходимом ремонте.

Если нет других инструкций, выполняйте техническое обслуживание при следующих условиях:

- Двигатель остановлен. Убедитесь, что двигатель невозможно запустить.
- Отсоединяйте аккумуляторы, когда выполняется техническое обслуживание или при работах на электрооборудовании. Отсоедините заземляющие провода аккумуляторов. Обмотайте концы проводов изоляционной лентой во избежание образования искр.
- Не пытайтесь ремонтировать то, в чем не компетентны. Используйте соответствующие инструменты. Заменяйте или ремонтируйте любое поврежденное оборудование.

2.3 Общая информация об опасности

2.3.1 Вода и воздух под давлением

⚠ Не используйте воду под давлением вблизи электрических компонентов или подшипников

Использование воздуха и/или воды под давлением (не рекомендуется) может привести к выдуванию обломков и горячей воды, что может вызвать травмы.

Перед использованием воздуха под давлением следует надевать защитную одежду, защитную обувь и средства защиты глаз. Средства защиты глаз включают очки и защитную маску.

Максимальное давление воздуха для очистки необходимо снизить до 205 кПа (30 фунтов на квадратный дюйм), воздушная форсунка должна быть перекрыта, и при этом необходимо использовать эффективную защиту от обломков (если применимо), а также средства индивидуальной защиты. Максимальное давление воды для очистки должно быть ниже 275 кПа (40 фунтов на квадратный дюйм). Всегда используйте средства защиты глаз при очистке системы охлаждения.

Не касайтесь каких-либо частей рабочего двигателя. Дайте двигателю остыть, прежде чем выполнять на нем какие-либо работы по техническому обслуживанию. Сбросьте давление в пневматической системе, гидравлической системе, системе смазки, топливной системе или системе охлаждения соответственно, прежде чем отсоединять какие-либо линии, соединения или связанные с ними элементы.

2.3.2 Предотвращение разливания жидкости

Необходимо соблюдать осторожность во время проверки, технического обслуживания, испытания, регулировки и ремонта изделия, чтобы не допустить разливания жидкостей. Будьте готовы собрать жидкость в подходящие контейнеры, прежде чем открывать любые отделения и разбирать любые компоненты, содержащие жидкости.

Примечание:

- Если поддон для сбора жидкости предусмотрен конструкцией опорной рамы, его необходимо регулярно осматривать. Скопившиеся в нем жидкости (топливо, масло, охлаждающую жидкость, дождевую воду или конденсат) следует сливать и утилизировать в соответствии с местными правилами и нормами.

2.3.3 Линии, трубки и шланги

Не сгибайте линии и не бейте по ним. Не устанавливайте поврежденные линии, трубки и шланги.

Тщательно проверяйте все линии, трубки и шланги. Не проверяйте наличие утечки голыми руками. Организуйте со своим местным дилером ремонт любых ослабленных или поврежденных топливных линий, масляных линий, трубок или шлангов

Проверьте наличие следующих условий:

- Поврежденные или протекающие концевые соединения
- Стертое или срезанное внешнее покрытие
- Оголенный провод в армированном шланге
- Вздутое внешнее покрытие
- Перегнутая или раздавленная гибкая часть шланга
- Врезание армирования во внешнее покрытие

Убедитесь, что все зажимы, ограждения и теплозащитные экраны установлены правильно. Правильная установка этих компонентов поможет избежать следующих явлений: вибрации, трения о другие части или чрезмерного нагревания во время работы.

2.3.4 Утилизация отходов

Неправильная утилизация отходов может оказать негативное воздействие на окружающую среду. Потенциально вредные жидкости необходимо утилизировать согласно местным правилам. Всегда используйте герметичные контейнеры для слива жидкостей. Не выливайте отходы на землю, в канализацию и источники воды.



2.4 Пожаро- и взрывоопасность

Все виды топлива, большинство смазочных материалов и некоторые охлаждающие смеси являются огнеопасными. Огнеопасные жидкости, которые вытекают или проливаются на горячие поверхности или электрические компоненты, могут вызвать пожар. Пожар может привести к травмам и порче имущества.

Определите, будет ли двигатель работать в помещении, в котором может быть втягивание горючих газов в систему впуска воздуха. Эти газы могут привести к забросу оборотов двигателя. Это может привести в результате к травмам, порче имущества или повреждению двигателя. Если в систему потенциально могут попадать горючие газы, проконсультируйтесь со своим местным дилером для получения дополнительной информации о подходящих устройствах защиты.

Не допускайте скопления на двигателе огнеопасных материалов. Храните горюче-смазочные материалы в соответствующим образом промаркированных контейнерах в недоступных для неуполномоченных лиц местах. Храните замасленную ветошь и все огнеопасные материалы в защитных контейнерах. Не курите в зонах, используемых для хранения огнеопасных материалов.

Проводку необходимо поддерживать в хорошем состоянии, все электрические провода необходимо правильно проложить и закрепить. Ежедневно проверяйте все электрические провода. Прежде чем запускать двигатель в работу, обратитесь за технической помощью к своему местному дилеру, в случае если провода ослаблены или изношены.

Дугообразование и искрение могут привести к возникновению пожара. Безопасные соединения, использование рекомендованной проводки и правильный уход за кабелями аккумулятора помогут предотвратить дугообразование и искрение.

Никогда не проверяйте заряд аккумулятора путем размещения металлического предмета между клеммами. Используйте для этого вольтметр или гидрометр.

Аккумуляторы необходимо поддерживать в чистоте, элементы необходимо держать под крышками (если таковые установлены). Используйте рекомендованные кабели, соединения и крышки аккумуляторной коробки (если таковые установлены) во время работы генераторной установки.

Предупреждение

- ⚠ **Не заряжайте замороженный аккумулятор, это может привести к взрыву.**
- ⚠ **Убедитесь, что помещение, где эксплуатируется генераторная установка, хорошо вентилируется.**
- ⚠ **Помещение, пол и генераторную установку следует содержать в чистоте. Если пролилось топливо, масло, электролит для аккумулятора или охлаждающая жидкость, их следует немедленно вытереть.**
- ⚠ **Никогда не храните горючие жидкости вблизи двигателя.**
- ⚠ **Держите замасленную ветошь в закрытых металлических контейнерах.**
- ⚠ **Не курите, не допускайте искр, огня и других источников воспламенения вблизи топлива или аккумуляторов. Пары топлива взрывоопасны. Водород, выделяющийся при зарядке аккумуляторов, также взрывоопасен.**
- ⚠ **По возможности не заливайте топливо в бак при работающем двигателе.**
- ⚠ **Не пытайтесь эксплуатировать генераторную установку, если вам известно о протечках в топливной системе.**
- ⚠ **Не используйте аэрозольные средства облегчения пуска, такие как эфир. Использование подобных продуктов может привести к взрыву или травме.**

2.4.1 Огнетушитель

Топливо и испарения, связанные с работой генераторных установок, могут быть горючими и потенциально взрывоопасными. Правильное обращение с этими материалами резко снижает опасность пожара или взрыва. Однако правила безопасности требуют, чтобы полностью заряженные огнетушители ВС и АВС находились под рукой. Персонал должен быть ознакомлен с работой огнетушителя. Регулярно проверяйте и обслуживайте огнетушитель. Придерживайтесь рекомендаций на табличке с инструкциями.



2.5 Выхлопные газы

Всегда запускайте и эксплуатируйте двигатель в хорошо проветриваемом месте. Если двигатель находится в закрытом помещении, выведите его выхлоп наружу.

Предупреждение

- ⚠ **Выхлоп двигателя содержит продукты сгорания, которые могут быть вредными для здоровья.**

2.6 Механические опасности

Генераторная установка сконструирована с защитными ограждениями движущихся частей. Тем не менее, необходимо соблюдать осторожность с целью обеспечения защиты персонала и оборудования от механических повреждений при работе вблизи генераторной установки.

Предупреждение:

- ⚠ **Не пытайтесь эксплуатировать генераторную установку со снятыми защитными ограждениями. Когда генераторная установка работает, не пытайтесь просовывать руку под ограждения.**
- ⚠ **Держите руки, длинные волосы, свободную одежду и украшения подальше от шкивов, ремней и других движущихся частей. Некоторые движущиеся части плохо видны, когда установка работает.**
- ⚠ **Держите двери для доступа внутрь корпуса, если таковые имеются, закрытыми и запертыми, когда не требуется их открывать.**
- ⚠ **Избегайте контакта с горячим маслом, охлаждающей жидкостью, горячими выхлопными газами, горячими поверхностями, острыми кромками и углами.**
- ⚠ **Носите защитную одежду, включая перчатки и шлем, при работе возле генераторной установки.**

2.7 Химические опасности

Топливо, масло, охлаждающие жидкости, смазочные материалы и аккумуляторный электролит, используемые в этой генераторной установке, типичны для промышленности. Однако они могут быть опасны для персонала при неправильном обращении. Утилизация топлива, масла, охлаждающих жидкостей, смазочных материалов, аккумуляторного электролита и аккумуляторов должна производиться в соответствии с местными законодательными актами и нормами.

2.7.1 Охладитель

Когда температура двигателя соответствует рабочей температуре, охладитель двигателя горячий. Охладитель также находится под давлением. Радиатор и все шланги к нагревателям или двигателю содержат горячий охладитель. Любой контакт с горячим охладителем или паром может вызвать серьезные ожоги. Прежде чем сливать жидкость с системы охлаждения, дайте ее компонентам остыть. Кондиционер системы охлаждения содержит щелочь. Щелочь может вызвать ожог. Не допускайте попадания щелочи на кожу, в глаза или в рот.

2.7.2 Масло

Горячее масло и горячие компоненты системы смазки могут вызвать ожоги. Не допускайте попадания горячего масла на кожу. Не допускайте также контакта горячих компонентов системы смазки с кожей.

2.7.3 Аккумуляторы

Электролит – это кислота. Электролит может вызвать ожоги. Не допускайте попадания электролита на кожу и в глаза. Во время технического обслуживания аккумуляторов всегда носите защитные очки. Мойте руки после касания аккумуляторов и соединителей. Рекомендуется использовать перчатки.

Предупреждение:

- ⚠ **Не глотайте топлива, масла, охлаждающей жидкости, смазок или аккумуляторного электролита и не допускайте их контакта с кожей. При проглатывании немедленно обратитесь за медицинской помощью. Не вызывайте рвоту, если проглотили топливо. В случае контакта с кожей вымойте ее водой с мылом.**
- ⚠ **Не надевайте одежду, загрязненную топливом или смазочным маслом.**
- ⚠ **Рекомендуется проверять уровень электролита в используемых аккумуляторах каждые 500 часов.**

2.8 Шум

Уровень шума варьируется в зависимости от конфигурации генераторной установки и места ее расположения.

На уровень шума влияют следующие факторы:

- Характеристика пространства, окружающего генераторную установку
- Расстояние между опорной рамой генераторной установки и фундаментом либо другой монтажной поверхностью.
- Другие источники шума
- Количество машин и других примыкающих технологических процессов
- Продолжительность воздействия шума

Эта информация позволяет пользователю установки оценить опасность и риск.

Предупреждение:

- ⚠ **Длительное нахождение в условиях шума с уровнем выше 80 дБА вредно для слуха.**
- ⚠ **При работе на генераторной установке или вблизи нее необходимо использовать средства защиты органов слуха.**

2.9 Электрические опасности

Предупреждение

- ⚠ **Перед вводом генераторной установки в эксплуатацию узнайте у своего местного дилера, есть ли на установке соединение «нейтраль–земля». Так как наличие более одного соединения «нейтраль–земля» может быть небезопасным, очень важно узнать, есть ли на установке это соединение.**

2.9.1 Соединение «нейтраль–земля» (NEL)

В зависимости от комплектации оборудования на изделие, возможно, необходимо будет установить соединение «нейтраль–земля». Ваш местный дилер или квалифицированный электрик могут определить требования к заземлению, соответствующие вашей генераторной установке, а также могут проверить, соответствует ли проводка местным нормам.

Безопасная и эффективная работа электрического оборудования возможна, только если это оборудование правильно эксплуатируется и обслуживается.

Предупреждение:

- ⚠ **Перед началом работы убедитесь, что генераторная установка, в том числе передвижная, эффективно заземлена.**
- ⚠ **Не прикасайтесь к находящимся под напряжением частям генераторной установки и/или к соединительным кабелям или проводам любой частью тела или любым неизолированным электропроводящим предметом.**
- ⚠ **При электрическом возгорании используйте только огнетушители класса ВС или ABC.**
- ⚠ **Только для генераторных установок с внешними розетками – Устройство защитного отключения на штепсельных розетках предназначено для работы в системе заземления TN. Перед началом работы генераторной установки проверьте соблюдение местных норм, касающихся проводки. Также следует проверить, что все оборудование, подключаемое через розетки генераторной установки, в том числе вилки и электрические кабели, имело правильные технические характеристики и находилось в безопасном и неповрежденном состоянии.**

2.9.2 Изоляция генераторной установки

При осуществлении технического обслуживания или ремонта генераторной установки следуйте приведенной ниже процедуре:

1. Остановите двигатель.
2. Изолируйте аккумулятор с помощью разъединителя, предусмотренного конструкцией изделия. Прикрепите табличку с указанием «НЕ ВКЛЮЧАТЬ» или аналогичный предупредительный знак на пусковой контур первичного стартера двигателя. Отсоедините пусковой контур двигателя.
3. Отсоедините генераторную установку от распределительной системы.
4. Заблокируйте прерыватель цепи. Прикрепите на прерыватель цепи табличку с указанием «НЕ ВКЛЮЧАТЬ» или аналогичный предупредительный знак. Откройте электрическую схему. Убедитесь, что все точки возможного обратного потока мощности заблокированы.
5. На следующих участках цепи разомкните миниатюрные прерыватели цепи: питание / датчики / система управления
6. Прикрепите табличку с указанием «НЕ ВКЛЮЧАТЬ» или аналогичный предупредительный знак на блок управления возбуждением генераторной установки.
7. Снимите крышку с распределительной коробки генераторной установки.

8. С помощью бесконтактного аудиовизуального тестера проверьте, что генераторная установка обесточена. Этот тестер должен быть снабжен изоляцией, рассчитанной на соответствующее значение напряжения. Следуйте всем указаниям, чтобы проверить работоспособность тестера.
9. Убедитесь, что генераторная установка находится в обесточенном состоянии. Подсоедините к проводникам и контактам заземляющие шины. Они должны оставаться подсоединенными к проводникам и контактам в течение всего периода выполнения работ.

2.9.3 Выключатель массы аккумулятора

Переведите выключатель массы аккумулятора в выключенное положение, чтобы обесточить всю электрическую систему.

В генераторных установках, оснащенных системой, использующей жидкость для очистки выхлопных газов дизельного двигателя (DEF), предусмотрена сигнальная лампа «Wait to Disconnect» («Подождите, не отключайте»). После остановки двигателя эта лампа будет оставаться включенной, пока система не завершит выполнение ряда операций, например продувку линий, по которым подается жидкость для очистки выхлопных газов дизельного двигателя. Выключатель массы аккумулятора не следует размыкать, пока не погаснет лампа «Wait to Disconnect» («Подождите, не отключайте»).

Переведите выключатель массы аккумулятора в положение «OFF» (ВЫКЛ.); кроме того, извлекайте ключ на время обслуживания электрической системы или других компонентов.

Также переводите выключатель массы аккумулятора в положение «OFF» (ВЫКЛ.) и извлекайте ключ, если двигатель не планируется использовать в течение месяца или более длительного периода времени. Это позволит не допустить саморазряда аккумуляторной батареи.

Предупреждение

- ⚠ **Никогда не переводите выключатель массы аккумулятора в положение «OFF» (ВЫКЛ.) во время работы двигателя. Это может привести к серьезному повреждению электрической системы.**
- ⚠ **Не переводите выключатель массы аккумулятора в выключенное положение, пока сигнальная лампа не погаснет. Если перевести выключатель массы аккумулятора в выключенное положение, когда сигнальная лампа все еще горит, то система DEF не выполнит продувку линий, что может привести к замерзанию находящейся в них жидкости и повреждению насоса и линий.**

2.10 Информация об уровне шума

Сертификационная этикетка, закрепленная на генераторной установке, подтверждает ее уровень шума, сертифицированный согласно региональным требованиям. На этикетке, закрепленной на генераторной установке, указано соответствующее значение. Значение, приведенное на этикетке, представляет собой гарантированный внешний уровень звуковой мощности (L_{WA}), измеренный на заводе-изготовителе в условиях, которые указаны в следующих процедурах шумовых испытаний:

- ISO8528-10 & ISO3744
- Директива Европейского союза 2000/14/EC с учетом поправок, внесенных документом 2005/88/EC
- Закон Великобритании 2001 № 1701 с учетом поправок, внесенных документом 2005 № 3525

Примечание: Информация об уровне шума приведена для машин, используемых в странах Европейского союза, в Великобритании, а также в странах, в которых действуют директивы Европейского союза.

- ⚠ **Во время работы вблизи включенной генераторной установки могут потребоваться средства защиты органов слуха.**

Уровень шума варьируется в зависимости от конфигурации генераторной установки и места ее расположения.

В качестве ориентира используйте приведенные ниже значения уровня шума:

- Уровень звукового давления генераторной установки (включая радиатор) на расстоянии 1 метра составляет 105 дБ(А) – в самой шумной конфигурации при применении стандарта ISO 8528-10:1998(E), статья 14, на 75 % номинальной мощности установки.
- Уровень звуковой мощности генераторной установки (включая радиатор), на которую не распространяется Директива Европейского союза 2000/14/EC и Закон Великобритании 2001 № 1701, составляет 119 дБ(А) – в самой шумной конфигурации при применении стандарта ISO 8528-10:1998(E), статья 13, на 75 % номинальной мощности установки.

Примечание: Указанные выше уровни шума представляют собой уровни производимого шума. Указанные выше уровни шума не обязательно являются безопасными. Существует взаимосвязь между уровнем производимого шума и уровнем шумового воздействия. На основе взаимосвязи уровня производимого шума и уровня шумового воздействия нельзя установить необходимость использования дополнительных мер предосторожности.



На уровень шума влияют следующие факторы:

Перед запуском двигателя

- Характеристика пространства, окружающего генераторную установку, и другие источники шума
- Количество машин и других примыкающих технологических процессов
- Продолжительность воздействия шума

Эта информация позволяет пользователю установки оценить опасность и риск.

Информация об уровне шума изделий согласно требованиям региональных нормативных актов, действующих в следующих странах:

- Страны Европейского союза
- Великобритания
- Страны Евразийского экономического союза
- Украина
- Страны, в которых действуют директивы Европейского союза

Приведенная ниже информация применима только к тем конфигурациям продукции, которые снабжены региональной маркировкой, расположенной на табличке с паспортными данными изделия или возле нее.

Уровень шума		
Регионы	Модель двигателя	Максимальное гарантированное значение (GV) дБ(А)(1)(2)
Европейский союз	Серия 400 – 6,8–24 кВА	96
Великобритания	Серия 1100 – 24–220 кВА	97
Евразийский экономический союз	Серия 1500 – 225–375 кВА	97
Украина	Серия 2000 – 350–938 кВА	97
	Серия 4000 – 800–2500 кВА	-

(1) Измерения проводились при 75 % номинальной мощности согласно методике испытаний, предусмотренной стандартом ISO 8528-10.

(2) Максимальное гарантированное значение (GV) для генераторной установки, оснащенной двигателем той или иной модели. Чтобы ознакомиться с максимальным гарантированным значением конкретной модели генераторной установки, пожалуйста, обратитесь к прилагаемой декларации соответствия.

Указанные выше уровни шума включают как неопределенность измерения, так и неопределенность, обусловленную изменениями в производственном процессе.

Уровень звуковой мощности соответствует критериям, указанным в применимых региональных нормативных актах. Например:

- Директива Европейского союза 2000/14 EC с учетом поправок, внесенных документом 2005/88/EC
- Закон Великобритании 2001 № 1701 с учетом поправок, внесенных документом 2005 № 3525
- Технический регламент шумового излучения в окружающую среду от оборудования, используемого вне помещений (Украина)

Критерии указаны в сертификате соответствия, а также на прилагаемых этикетках.

2.11 Первая помощь при поражении электрическим током

Предупреждение:

- ⚠ **Не прикасайтесь незащищенными руками к коже пострадавшего от удара, пока не будет выключен источник напряжения.**
- ⚠ **Если возможно, выключите питание.**
- ⚠ **Или же отсоедините вилку от розетки или оттащите кабель от пострадавшего.**
- ⚠ **Если это невозможно, встаньте на сухой изолирующий материал и оттащите пострадавшего от токонесущего проводника, по возможности используя сухой изолирующий материал, например сухую доску.**
- ⚠ **Если пострадавший дышит, переверните его в положение для восстановления.**
- ⚠ **Если пострадавший без сознания, примите меры к реанимации:**

ОСВОБОДИТЕ ДЫХАТЕЛЬНЫЕ ПУТИ:

1. Отклоните голову пострадавшего назад и поднимите подбородок вверх.
2. Удалите изо рта и горла посторонние предметы (включая вставные зубы, табак или жевательную резинку).

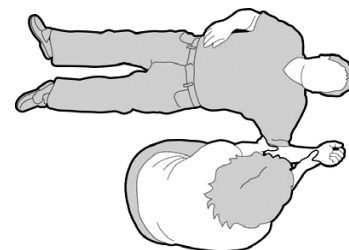


ДЫХАНИЕ:

3. Убедитесь, что пострадавший дышит – визуально, на слух или проверяя на ощупь наличие движения грудной клетки.

КРОВООБРАЩЕНИЕ:

4. Проверьте наличие пульса на шее или запястье пострадавшего.



ЕСЛИ НЕТ ДЫХАНИЯ, НО ПУЛЬС ИМЕЕТСЯ:

5. Крепко зажмите нос пострадавшего.
6. Глубоко вдохните и плотно охватите губами губы пострадавшего.
7. Медленно дуйте в рот и одновременно следите за подъемом грудной клетки. Дайте грудной клетке полностью опасть. Повторяйте это действие с частотой 10 выдохов в минуту.
8. Если пострадавшего нужно оставить, чтобы позвать на помощь, сделайте сначала 10 выдохов, а потом как можно быстрее вернитесь и возобновите искусственное дыхание.
9. Проверяйте наличие пульса через каждые 10 выдохов.
10. Когда дыхание возобновится, положите пострадавшего в положение для восстановления, описанное ниже в этом разделе.



ЕСЛИ НЕТ НИ ДЫХАНИЯ, НИ ПУЛЬСА:

11. Вызовите по телефону экстренную медицинскую помощь.
12. Сделайте два выдоха и начните сжатия грудной клетки следующим образом:
13. Поместите ладонь на 2 пальца выше соединения грудной клетки с грудной костью.
14. Поместите другую руку сверху и сцепите пальцы.
15. Держа руки прямыми, выполняйте нажимы на 4–5 см (1,5–2 дюйма) 30 раз с частотой 100 нажимов в минуту. Промежутки между нажимом и отпусканием грудной клетки должны быть равными.
16. Повторяйте цикл (2 выдоха, 30 нажатий) до прибытия медицинской помощи.
17. Если состояние улучшается, убедитесь в наличии пульса и продолжайте искусственное дыхание. Проверяйте наличие пульса через каждые 10 выдохов.
18. Когда дыхание возобновится, положите пострадавшего в положение для восстановления.

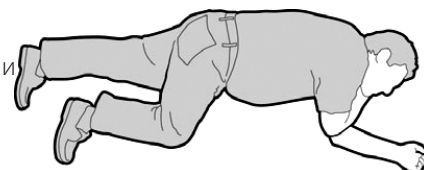


ПРЕДУПРЕЖДЕНИЕ

⚠ Не нажимайте на ребра, нижний конец грудной кости пострадавшего и на живот.

ПОЛОЖЕНИЕ ДЛЯ ВОССТАНОВЛЕНИЯ:

19. Поверните пострадавшего на бок.
20. Удерживайте голову наклонно подбородком вперед, чтобы дыхательные пути были открыты.
21. Убедитесь, что пострадавший не может перевернуться вперед или назад.
22. Регулярно проверяйте дыхание и пульс. Если дыхание или пульс прерываются, действуйте по инструкции выше.



Предупреждение:

- ⚠ Не давайте жидкости, пока пострадавший не придет в сознание.

2.12 Двигатель и последующая обработка выхлопа

2.12.1 Жидкость для очистки выхлопных газов дизельного двигателя (DEF)

Используемая жидкость для очистки выхлопных газов дизельного двигателя (DEF) должна соответствовать требованиям к качеству, указанным в спецификации ISO 22241-1. Требования спецификации ISO 22241-1 выполняются многими производителями, использующими DEF, в том числе и теми, которые обладают сертификатом AdBlue и API.

Предупреждение:

- ⚠ DEF – это водный раствор мочевины, который может выделять пары аммиака. Всегда используйте соответствующие средства индивидуальной защиты (СИЗ) при работе с жидкостью для очистки выхлопных газов дизельного двигателя (DEF).

- Не вдыхайте пары или аэрозоль аммиака
- Не принимайте пищу, не пейте и не курите в присутствии DEF
- Избегайте контакта DEF с глазами, кожей и одеждой
- Тщательно мойте руки после использования DEF

При соблюдении соответствующих инструкций использование жидкости для очистки выхлопных газов дизельного двигателя не должно оказывать существенного неблагоприятного воздействия на здоровье.

- Сливать DEF нужно в хорошо проветриваемом помещении.
- Соблюдайте осторожность, чтобы не пролить DEF на горячую поверхность.

2.12.2 Профилактика ожогов

Не касайтесь каких-либо частей рабочего двигателя. Дайте двигателю остыть, прежде чем выполнять на нем какие-либо работы по техническому обслуживанию. Спустите давление в соответствующей системе, прежде чем отсоединять линии, фитинги или сопряженные с ними компоненты.

2.12.3 Охладитель

Когда температура двигателя соответствует рабочей температуре, охлаждающий двигатель горячий. Охладитель также находится под давлением. Радиатор и все линии, ведущие к нагревателям или двигателю, содержат горячий охлаждающий. Любой контакт с горячим охладителем или паром может вызвать серьезные ожоги. Прежде чем сливать жидкость с системы охлаждения, дайте ее компонентам остыть.

Проверяйте уровень охладителя после остановки и остывания двигателя. Убедитесь, что крышка заправочной горловины остыла, прежде чем открывать ее. Крышка заправочной горловины должна достаточно остыть, чтобы к ней можно было прикоснуться незащищенной рукой. Открывайте крышку заправочной горловины медленно, чтобы сбросить давление.

- ⚠ Кондиционер системы охлаждения содержит щелочь. Щелочь может вызвать ожог. Не допускайте попадания щелочи на кожу, в глаза или в рот.

2.12.4 Масло

- ⚠ Горячее масло и горячие компоненты системы смазки могут вызвать ожоги. Не допускайте попадания горячего масла или горячих компонентов на кожу.

Если изделие оснащено баком подпитки, снимите крышку бака подпитки после остановки двигателя.

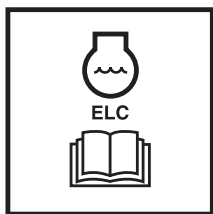
Крышка заправочной горловины должна быть прохладной на ощупь.

2.12.5 Двигатель и система последующей обработки выхлопа

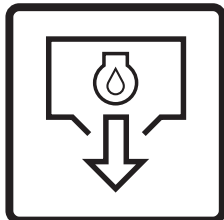
Не касайтесь каких-либо частей работающего двигателя или системы последующей обработки выхлопа. Дайте двигателю или системе последующей обработки выхлопа остыть, прежде чем выполнять на них какие-либо работы по техническому обслуживанию. Спустите давление в соответствующей системе, прежде чем отсоединять линии, фитинги или сопряженные с ними компоненты.

2.13 Пояснения к предупреждающим наклейкам

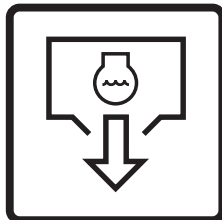
Убедитесь, что все сообщения о безопасности отчетливо видны. Почистите наклейки с сообщениями о безопасности или замените их, если слова стали неразборчивыми или если иллюстрации не видны. Для очистки наклеек с сообщениями о безопасности используйте ткань, смоченную в мыльной воде. Не используйте растворители, бензин и прочие агрессивные химические вещества, потому что они могут ослабить клей, удерживающий наклейки с сообщениями о безопасности. Ослабленные наклейки с сообщениями о безопасности могут упасть с двигателя. Замените любые поврежденные или отсутствующие наклейки с сообщениями о безопасности. Если наклейка с сообщением о безопасности прикреплена к заменяемой части двигателя, установите новую наклейку с сообщением о безопасности на новую часть двигателя. Новые наклейки с сообщениями о безопасности может предоставить ваш местный дилер.



Охлаждающая жидкость с увеличенным сроком службы



Слив масла



Слив охлаждающей жидкости



Залив дизельного топлива



Удаленная подача топлива



Управление удаленной подачей топлива



Горячая жидкость под давлением



Предупреждение об автоматическом пуске



Поражение электрическим током со смертельным исходом



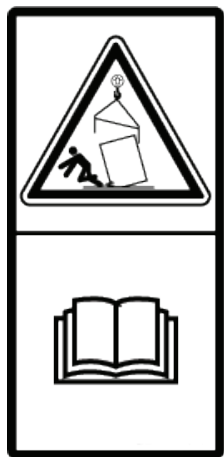
Предупреждение о поражении электрическим током



Центр тяжести



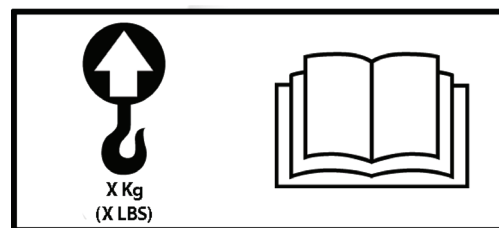
Не прикасайтесь
Горячая поверхность



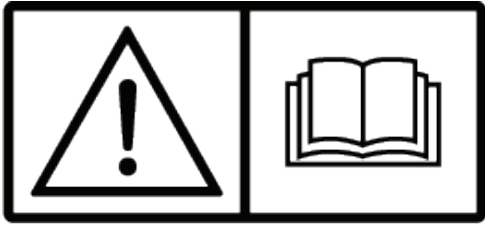
Предупреждение
Разрушение вследствие
падения предметов



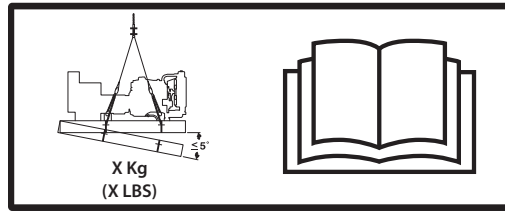
Символ точки
для подъема
и перетягивания



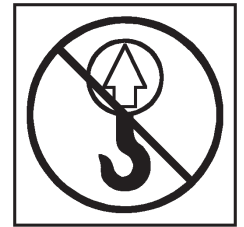
Номинальная нагрузка на одну точку подъема составляет «X» кг



Предупреждение –
Ознакомьтесь с руководством по эксплуатации



Номинальная нагрузка на четыре точки подъема
составляет «X» кг



Символ, запрещающий
подъем



Запрещается
пользоваться
открытым огнем



Аккумуляторная
кислота



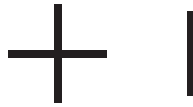
Взрывоопасный газ



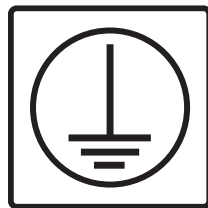
НЕ мыть под давлением



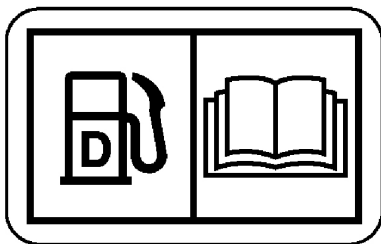
Следует принимать во
внимание положения
руководства по
эксплуатации



Положительные
и отрицательные
электрические
контакты



Земля



Дизельное топливо –
Ознакомьтесь с руководством по эксплуатации

3. ОБЩЕЕ ОПИСАНИЕ

Эта генераторная установка спроектирована как комплектный модуль, обеспечивающий максимальную эффективность и надежность.

Каждая генераторная установка снабжается табличкой технических данных, обычно прикрепленной к кожуху генератора переменного тока/корпусу панели. Эта табличка содержит информацию, необходимую для идентификации генераторной установки, и эксплуатационные характеристики. Эта информация включает, в частности, номер модели и серийный номер, выходные характеристики, такие как напряжение, фазы и частота, выходная мощность в кВА и кВт и тип (базу) номинальных параметров. Номер модели и серийный номер однозначно идентифицируют генераторную установку.

Дизельный двигатель для генераторной установки был выбран по причине его надежности, а также потому, что он был специально сконструирован для привода генераторных установок. Это двигатель промышленного типа для длительной непрерывной работы, 4-тактный, с воспламенением от сжатия, оборудованный всеми вспомогательными механизмами для обеспечения надежной выработки энергии.

Электрическая система двигателя – напряжение 12 В или 24 В постоянного тока в зависимости от размеров установки.

Система охлаждения двигателя состоит из радиатора, приточного вентилятора высокой производительности и термостата. Главный генератор переменного тока имеет собственный внутренний вентилятор для охлаждения своих компонентов.

Выходная электрическая мощность вырабатывается генератором переменного тока, точно подстроенным к выходным параметрам генераторной установки.

Двигатель и генератор переменного тока соединены между собой и смонтированы на прочной стальной опорной раме. В конструкцию опорной рамы входит встроенный или полиэтиленовый топливный бак; исключение составляют самые крупные установки (примерно 1000 кВА и более).

Генераторная установка снабжена виброизоляторами, которые предназначены для уменьшения передачи вибрации от двигателя на фундамент, на котором установлена генераторная установка. Эти изоляторы установлены между основанием двигателя/генератора переменного тока и опорной рамой. Как вариант, на моделях с двигателями 4008, 4012 и 4016 двигатель/генератор переменного тока жестко закреплены на опорной раме, а виброизоляторы поставляются отдельно для установки между опорной рамой и фундаментом.

Выхлопной глушитель поставляется отдельно от генераторной установки. Глушитель и система выпуска снижают шум, исходящий от двигателя, и направляют отработавшие газы для выпуска в безопасное место.

Для контроля работы и мощности, а также для защиты генераторной установки от возможных сбоев устанавливаются система управления и панель управления одного из нескольких типов. В разделе 5 данного руководства дана подробная информация об этих системах, что поможет идентифицировать систему управления, установленную на генераторной установке.

Для защиты генератора переменного тока поставляется смонтированный в стальном корпусе прерыватель цепи с параметрами, подобранными для модели и выходной мощности генераторной установки.

3.1 Типовая табличка технических данных

MANUFACTURED IN THE UNITED KINGDOM	
GENERATING SET ISO 8528	
MANUFACTURER	
MODEL	
SERIAL NUMBER	XXXXXXXXXXXXXXXX
SALES ORDER REF.	XXXXXX/XX
YEAR OF MANUFACTURE	2010
AMBIENT TEMP	25 °C
RATED POWER	
STANDBY	88.0 kVA 70.4 kW
PRIME	80.0 kVA 64.0 kW
RATED VOLTAGE	400/230 V
PHASE	3
RATED POWER FACTOR	0.80 COS φ
RATED FREQUENCY	50 Hz
RATED CURRENT - STANDBY	127 A
RATED CURRENT - PRIME	115 A
RATED RPM	1500 rpm
ALTITUDE	152.4 m
ALTERNATOR CONNECTION	S-STAR
ISO8528 - 3 RATING	PR 500H TL0.875
ALTERNATOR ENCLOSURE	23 IP
INSULATING CLASS	H
EXCITATION VOLTAGE	29 V
EXCITATION CURRENT	2 A
AVR	R438C
MASS	1463 kg
This generator set is designed to operate in ambient temperatures up to 50 deg C and at higher altitudes	
Please consult Dealer / Helpdesk for outputs available	

1. Уникальный номер генераторной установки
2. Номинальная температура окружающей среды
3. Выходное напряжение генераторной установки
4. Расчётная высота над уровнем моря
5. Относится к генератору переменного тока
6. Информация о температуре окружающей среды

Рис. 3.1 – Описание типовой таблички технических данных

3.2 Типовая табличка с артикулом изделия



Рис. 3.1 – Типовая табличка с артикулом изделия

Артикул изделия (PIN) используется для идентификации машины, предназначенной для управления оператором.

Изделия компании FG Wilson, например двигатели, трансмиссии и другие крупные компоненты, которые не предназначены для управления оператором, обозначаются серийным номером. Запишите артикулы в поля, приведенные под рисунками, чтобы иметь возможность использовать их в дальнейшем.

⚠ Согласно местным нормативным актам может потребоваться документальное подтверждение месяца и/или года производства.

Если машина соответствует Директиве Европейского союза 2006/42/ЕС и закону Великобритании 2008 № 1597, то приведенная ниже информация проштампована на табличке CE/UKCA. Запишите эти данные в приведенные ниже поля, чтобы иметь возможность использовать их в дальнейшем.

- Мощность основного двигателя (кВт) _____
- Мощность дополнительного двигателя (если имеется) _____
- Типовая эксплуатационная масса машины для рынка ЕС/Великобритании (кг) _____
- Год производства _____
- Тип машины _____

Табличка расположена слева под табличкой с артикулом.

Примечание: Табличка CE/UKCA предусмотрена на машинах, сертифицированных согласно актуальным требованиям законодательства Европейского союза или Великобритании. Если машина соответствует 98/37/ЕС и 89/392/ЕЕС, то приведенная ниже информация проштампована на табличке CE/UKCA. Запишите эти данные в приведенные ниже поля, чтобы иметь возможность использовать их в дальнейшем.

- Мощность основного двигателя (кВт) _____
- Типовая эксплуатационная масса машины для рынка ЕС/Великобритании (кг) _____
- Год _____

Название, адрес и страна производителя приведены на табличке с артикулом изделия.

Евразийский экономический союз

Если машина соответствует требованиям Евразийского экономического союза, маркировочная табличка ЕАС находится возле таблички с артикулом изделия (для получения дополнительных сведений, пожалуйста, обратитесь к разделу с информацией о продукте в руководстве по эксплуатации и техническому обслуживанию машины). Маркировочная табличка ЕАС закрепляется на машинах, сертифицированных согласно требованиям Евразийского экономического союза, действующим на момент выхода оборудования на рынок.

Месяц и год производства указаны на табличке с артикулом изделия.

Информация о производителе

Производитель:

Caterpillar NI Ltd,
Old Glenarm Road
Larne, Великобритания

Организация, авторизованная производителем на территории Евразийского экономического союза:

Caterpillar Eurasia LLC
Садовническая набережная, 75,
Москва, 115035, Россия



3.3 Декларация соответствия (Европейский союз)

Декларация соответствия нормам Европейского союза предоставляется с машиной в том случае, если машина произведена согласно специальным требованиям, действующим в Европейском союзе. Для получения подробной информации о применимых директивах, пожалуйста, обратитесь к полному тексту декларации соответствия требованиям ЕС, которая прилагается к машине. Приведенный ниже фрагмент декларации соответствия требованиям ЕС, предусмотренной для машин, соответствующих Директиве 2006/42/ЕС, применим только к тем машинам, которые указанный производитель изначально отметил знаком «СЕ» и в конструкцию которых с того времени не вносились изменения.



ORIGINAL EU DECLARATION OF CONFORMITY

Manufacturer:

Caterpillar (NI) Limited
Old Glenarm Road
Larne, County Antrim
N. Ireland. BT401EJ

Person authorised to compile the Technical File and to communicate relevant part(s) of the Technical File to the Authorities of European Union Member States on request:

Standards & Regulations Manager, Caterpillar France S.A.S
40 Avenue Leon-Blum 38000 Grenoble, France

I, the undersigned, _____, hereby certify that the Machinery specified hereunder

Generic Denomination	Power Generating
Function	Generator Set
Model	Pxxx-x
Serial Number	FGW xxxxxxxxxxxxx
Commercial name	FG WILSON

fulfils all the relevant provisions of the following Directives

EU Directive	Notified Body	Document No.
2006 /42 /EC	N/A	N/A
2014/35/EU	N/A	N/A
2014/30/EU	N/A	N/A
2011/65/EU	N/A	N/A
2000 /14 /EC amended by 2005/88/EC, Note (1)	Note (2)	NBER-CATTIA- xxxx-xx

Note (1) - Annex VI, Procedure I

Guaranteed Sound Power Level	xx dB(A)
Representative Equipment Type Sound Power Level	xx dB(A)
Power Generator - Rated Power per ISO 8528-1	xx kW

Technical Documentation accessible through person listed above authorised to compile the Technical File

Note (2): *Notified Body name and Address.*

Harmonised Standards taken into Consideration: EN 61000-6-2:2005, EN 61000-6-4:2007 +A1:2011, EN ISO 8528-13:2016.

Done at

Signature

Name

Designation

|XX-XX-20XX|

3.4 Декларация соответствия (Великобритания)

Декларация соответствия предоставляется с генераторной установкой в том случае, если изделие произведено согласно специальным требованиям, действующим в Великобритании. Для получения подробной информации о применимых законодательных актах, пожалуйста, обратитесь к полному тексту декларации соответствия, которая прилагается к изделию. Приведенный ниже фрагмент декларации соответствия на генераторные установки (в отношении британского законодательства), соответствующие закону 2008 № 1597, применим только к тем генераторным установкам, которые указанный производитель изначально отметил знаком «УКСА» и в конструкцию которых с того времени не вносились изменения.



DECLARATION OF CONFORMITY

Manufacturer:

Caterpillar (NI) Limited
Old Glenarm Road
Larne, County Antrim
N. Ireland. BT401EJ

Person authorised to compile the Technical File and to communicate relevant part(s) of the Technical File to the Authorities of European Union Member States on request:

Standards & Regulations Manager, Caterpillar France S.A.S
40 Avenue Leon-Blum 38000 Grenoble, France

I, the undersigned, _____, hereby certify that the Machinery specified hereunder

Generic Denomination	Power Generating
Function	Generator Set
Model	Pxxx-x
Serial Number	FGWxxxxxxxxxxxxx
Commercial name	FG WILSON

fulfils all the relevant provisions of the following Directives

Great Britain Legislation	Approved Body	Document No.
2008 No. 1597	N/A	N/A
2016 No. 1101	N/A	N/A
2016 No. 1091	N/A	N/A
2012 No. 3032	N/A	N/A
2001 No. 1701, Note (1)	Note (2)	GB/8500/ xxxx-xx

Note (1) - Schedule 9, Procedure I

Guaranteed Sound Power Level	xx dB(A)
Representative Equipment Type Sound Power Level	xx dB(A)
Power Generator - Rated Power per ISO 8528-1	xx EkW

Technical Documentation accessible through person listed above authorised to compile the Technical File

Note (2): *Approved Body name and Address.*

Harmonised Standards taken into Consideration: EN 61000-6-2:2005, EN 61000-6-4:2007 +A1:2011, EN ISO 8528-13:2016.

Done at

Signature

Name

Designation

|XX-XX-20XX|

3.5 Описание генераторной установки

1. Радиатор
 2. Горловина радиатора
 3. Зарядный генератор
 4. Выхлопная труба
 5. Турбо
 6. Масляный фильтр*
 7. Воздушный фильтр
 8. Генератор переменного тока
 9. Кнопка АВАРИЙНОГО ОСТАНОВА
 10. Панель управления
 11. Прерыватель цепи
 12. Фундаментная рама
 13. Кабельный ввод
 14. Стартёр
 15. Аккумулятор
 16. Трубопровод подачи топлива*
 17. Точки подъёма
 18. Подогреватель водяной рубашки двигателя
 19. Противовибрационные крепления*
 20. Точки для перетаскивания
 21. Ограждения вентилятора
- *=Противоположная сторона

⚠ В генераторной установке есть движущиеся части и горячие поверхности. Носите средства индивидуальной защиты.

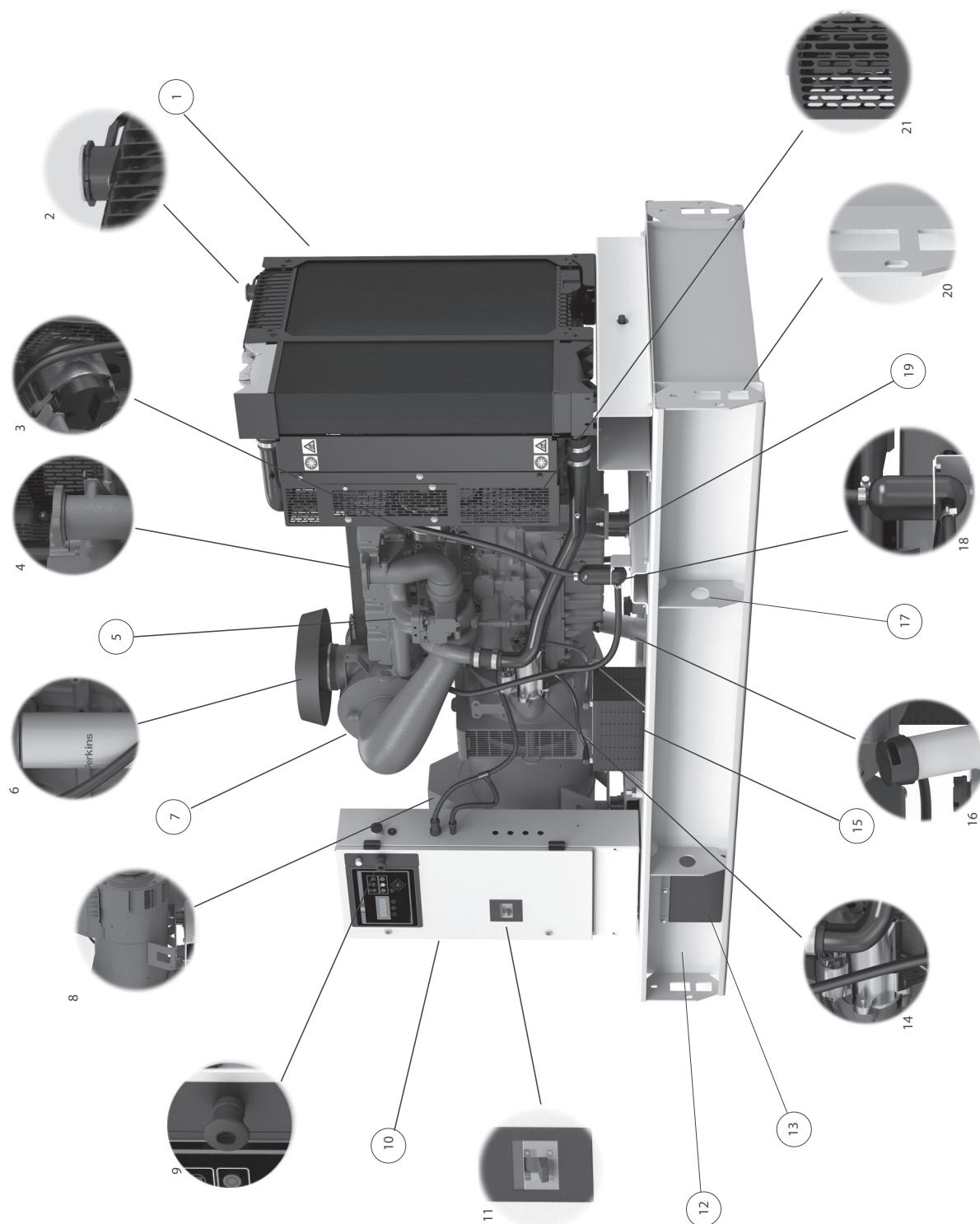


Рис. 3.2 – Описание типовой генераторной установки (может отличаться от полученной вами генераторной установки)

3.6 Коэффициент мощности

Коэффициент мощности (PF) представляет собой отношение активной мощности к полной мощности. Активная мощность также называется эффективной мощностью и измеряется в киловаттах (кВт). Полная мощность измеряется в киловольт-амперах (кВА). Активная мощность (кВт) представляет собой механическую выходную мощность двигателя, преобразованную в электрическую энергию, которая потребляется нагрузкой. Полная мощность (кВА) – это общая мощность, которую производит генераторная установка. Коэффициент мощности можно рассчитать по формуле:

- $PF = \text{кВт} / \text{кВА}$,
- кВт – киловатты (активная мощность)
- кВА – киловольт-амперы (полная мощность)
- кВАр – киловольт-амперы реактивные (реактивная мощность)

Примечание:

Генераторная установка НЕ контролирует коэффициент мощности. Коэффициент мощности определяется нагрузкой.

Коэффициент мощности системы в большинстве случаев определяется такими нагрузками, как электрические двигатели, средства управления на основе полупроводниковых приборов и трансформаторы. Как правило, коэффициент мощности индукционных двигателей не превышает 0,8. Осветительные системы, использующие лампы накаливания, являются резистивной нагрузкой и обладают коэффициентом мощности 1,0. Средства управления на основе полупроводниковых приборов, частотно-регулируемые электроприводы, приводы с регулируемой частотой вращения, а также источники бесперебойного энергоснабжения систем управления могут работать при любом коэффициенте мощности – как при опережающем, так и при отстающем. В этом случае коэффициент мощности может находиться в диапазоне от 0,4 до 1,0.

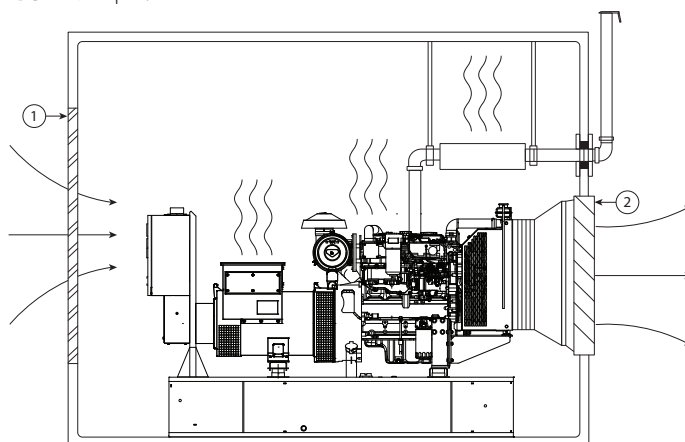
Коэффициент мощности системы определяется путем измерения или путем вычисления – соответствующее значение отображается на панели управления.

4. УСТАНОВКА, ПЕРЕМЕЩЕНИЕ И ХРАНЕНИЕ

4.1 Общие сведения

В этом разделе рассматриваются факторы, соблюдение которых обеспечит эффективную и безопасную установку генератора. Выбор места для генератора может быть самой важной частью любой процедуры установки. Для определения места важны следующие факторы:

- Достаточная вентиляция.



1. Отверстие впуска воздуха
2. Отверстие выхода воздуха

Рис. 4.1 – Типовая установка; показана вентиляция генераторной установки

- Защита от таких природных факторов, как дождь, снег, гололед, осадки с ветром, паводок, прямой солнечный свет, температуры замерзания или чрезмерное тепло.
- Защита от загрязнений, разносимых воздухом, таких как абразивная или электропроводная пыль, дым, масляный туман, пары, дым от выхлопа двигателя и т.д.
- Защита от ударов падающими объектами, таких как деревья или столбы, защита от автомобилей и погрузчиков.
- Свободное пространство вокруг генераторной установки для охлаждения и доступа для обслуживания: не менее 1 метра (3 футов 3 дюймов) вокруг установки и не менее 2 метров (6 футов 6 дюймов) над ней.
- Достаточное пространство, чтобы поместить всю генераторную установку в помещение. Входные и выходные вентиляционные трубы часто делаются съемными, чтобы обеспечить точку доступа.
- Ограниченный доступ для неуполномоченного персонала.

Если необходимо установить генераторную установку вне помещения, она должна быть помещена под защищающий от атмосферных воздействий тент или в кожух контейнерного типа, которые имеются для всех установок.

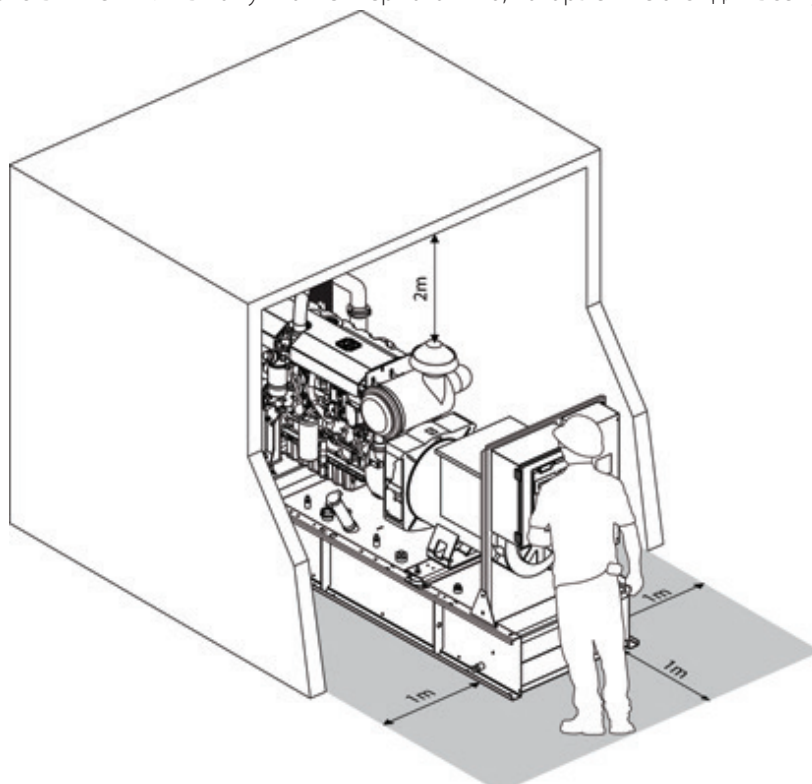


Рис. 4.2 – Типовая установка; показаны доступ к генераторной установке и рабочее место оператора

4.2 Установка вне помещения

Установка и перемещение сильно упрощаются, когда генератор оборудован корпусом. Можно использовать два основных типа. Первый тип – это близко прилегающий навесной корпус. Он обеспечивает как защиту от атмосферных воздействий, так и ослабление шума. Другой тип корпуса – это контейнер типа «walk-in» (допускающий вход), аналогичный транспортному контейнеру. Он обеспечивает защиту от атмосферных воздействий или ослабление шума.

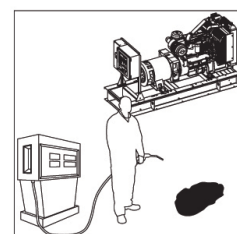
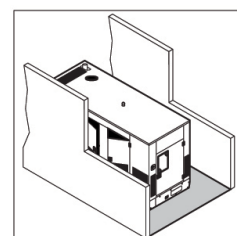
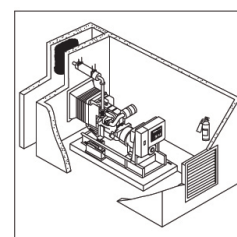
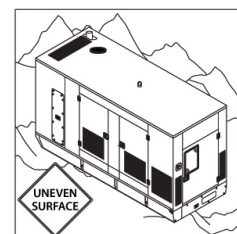
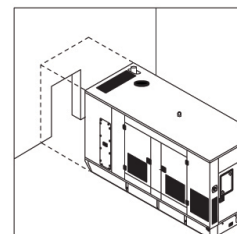
Эти корпуса обеспечивают автономность генераторной установки, что значительно облегчает их транспортировку и «сводит до минимума объем установочных работ. Они также автоматически защищают от атмосферных воздействий и предотвращают несанкционированный доступ.

Предупреждение:

- ⚠ **Прежде чем закрывать и запирают двери корпуса, убедитесь, что там не осталось никого из персонала.**
- ⚠ **Не следует открывать фиксируемые или съемные двери корпуса (если они предусмотрены конструкцией) в тех случаях, когда скорость ветра превышает 24 км/ч.**
- ⚠ **Прежде чем закрывать двери корпуса, убедитесь, что все помехи устранены, во избежание ущерба и травм (опасность защемления рук или пальцев).**
- ⚠ **Для транспортировки выходные отверстия для глушителя на некоторых генераторах, установленных в корпусах типа «walk-in», закрыты заглушками. Эти заглушки следует заменить поставляемыми патрубками с установленными на них дождевыми зонтами.**
- ⚠ **Перед пуском убедитесь, что на опорной раме нет мусора, так как незакрепленные предметы могут вызвать повреждение радиатора.**

Поскольку генераторные установки закрытого исполнения легко транспортировать и они могут устанавливаться и работать на временной площадке, многие положения этой главы, относящиеся к стационарным установкам, к ним не применимы. При временной установке генератора нужно учесть следующие условия:

- Поместите генераторную установку там, где она будет защищена от повреждений и где нет выхлопных газов других двигателей, а также загрязнителей, например пыли, пуха, дыма, масляного тумана или паров. Уровень шума зависит от конфигурации генераторной установки и болтового крепления, которое используется для ее монтажа на ровной поверхности.
- Убедитесь, что генераторная установка расположена так, что она не будет мешать входу и выходу в той зоне, где она находится.
- Установите генераторную установку на твердую ровную поверхность, которая не будет оседать и характеристики которой не будут иначе ухудшаться под действием вибрации, вызываемой работой генераторной установки
- Убедитесь, что дым из выхлопной трубы не будет источником опасности, в том числе с учетом наличия ветра.
- Убедитесь, что вокруг генераторной установки достаточно места для доступа и возможности обслуживания.
- Обеспечьте постоянное электрическое заземление генераторной установки в соответствии с местными требованиями.
- Обеспечьте доступ для пополнения топливного бака по мере необходимости.
- Обеспечьте защиту электрических кабелей, соединяющих генераторную установку и нагрузку. Если кабели проложены по земле, убедитесь, что они помещены в короб или накрыты, чтобы предотвратить возникновение повреждений или травм персонала.



ПРЕДУПРЕЖДЕНИЕ

- ⚠ **Генераторные установки закрытого исполнения следует устанавливать вне помещения. В случае если генераторная установка закрытого исполнения установлена внутри помещения, необходимо обеспечить достаточный приток свежего охлаждающего воздуха, а горячий воздух от двигателя и охлаждающей жидкости должен выводиться за пределы здания. Воздуховоды и выхлопные трубы должны быть сконструированы так, чтобы минимизировать противодавление, которое оказывает отрицательное воздействие на эффективность работы генераторной установки.**

4.2.1 Установка контейнеров типа «Walk-in»

Чтобы обеспечить успешную выработку электроэнергии, требуется правильная установка контейнера. При выборе рабочей площадки для контейнера необходимо учесть следующую информацию. Генераторная установка в контейнере должна быть установлена на плоской поверхности, чтобы сохранялась точная центровка. Контейнеры можно с успехом устанавливать на бетонный фундамент или на горизонтальную естественную поверхность. Фундамент должен выдерживать статический вес модуля плюс динамические силы от работы двигателя.

Предупреждение:

- ⚠ **В генераторных установках, размещенных в контейнерах типа «walk-in», выходные отверстия системы вентиляции картера, заканчивающиеся на наружной поверхности корпуса, закрыты заглушками. Перед началом эксплуатации заглушки нужно удалить.**

4.2.2 Бетонный фундамент

Установка контейнера на бетонный фундамент – это предпочтительный способ стационарной установки как стандартных (ISO), так и сконструированных по заказу (DTO) контейнеров. Бетонный фундамент должен быть рассчитан так, чтобы выдерживать вес контейнера. О деталях проконсультируйтесь с монтажной фирмой.

4.2.3 Место установки

Генераторную установку необходимо разместить на горизонтальной естественной поверхности или на ровной площадке, например на бетонной подушке. Подготовьте фундамент для работы генераторной установки. Фундамент должен выдерживать вес генераторной установки, а также нагрузку, возникающую при работе двигателя.

Вы можете поместить железнодорожные шпалы или деревянные балки под опорную раму, опорное устройство и стойки генераторной установки в следующих случаях: если монтаж генераторной установки осуществляется в условиях высокой влажности, а также если ее предстоит разместить на рыхлом грунте, насыпном гравии или рыхлом песке. Это позволит предотвратить оседание генераторной установки на мягкой поверхности под собственным весом. Бетонная подушка является оптимальным местом монтажа, если генераторную установку планируется использовать в течение длительного времени.

4.2.4 Выхлопы

Горячие газы выводятся из двигателя через выхлопную систему, дальнейший отвод тепла осуществляет система охлаждения: нагнетаемый вентилятором воздух проходит через теплообменный элемент радиатора. Эти выхлопные потоки выводятся из генераторной установки в окружающую атмосферу. При выборе места монтажа принимайте во внимание то обстоятельство, что генераторная установка является источником горячих газов.

Ее следует разместить таким образом, чтобы на пути горячих выхлопных газов не было деревьев и других растений, поскольку излишнее тепло может пагубно воздействовать на них. Генераторную установку не следует размещать близко к строениям. Излишнее тепло может нарушить микроклимат внутренних помещений. Воздухозаборное отверстие генераторной установки не должно находиться вблизи выхлопного отверстия другой генераторной установки.

Также учитывайте расположение подвесных линий электропередач: они не должны подвергаться воздействию выхлопных газов. В противном случае подвесные линии электропередач могут покрыться сажей. Кроме того, если сажа будет накапливаться на линиях электропередач, то между грунтом и содержащейся в выхлопных газах сажей может возникнуть дуговой разряд.

4.3 Перемещение генераторной установки

Прежде чем приступать к перемещению или монтажу генераторной установки, пожалуйста, примите во внимание следующие указания:

- ⚠ **Отведите весь незадействованный персонал от места выполнения работ.**
- ⚠ **Загрузите контейнер и выгрузите его на ровную поверхность.**
- ⚠ **Заблокируйте транспортное средство, чтобы оно не могло сдвинуться.**
- ⚠ **Проследите за чистотой платформы и аппарели автоприцепа. Удалите с них следы глины, масла и других скользких материалов.**
- ⚠ **Если вы используете аппарат, убедитесь, что ее размер и прочность позволяют выполнить запланированные разгрузочные работы. Аппарат следует установить на надлежащей высоте под малым углом.**
- ⚠ **Воспользуйтесь подъемной проушиной на кожухе. Убедитесь, что все подъемные приспособления обладают достаточной грузоподъемностью.**
- ⚠ **Перед транспортировкой контейнер необходимо надежно закрепить цепями или другими средствами.**
- ⚠ **Убедитесь, что высота и ширина контейнера не создадут препятствий для его транспортировки. Убедитесь, что масса контейнера не превышает соответствующих ограничений по нагрузке.**

Опорная рама генераторной установки сконструирована таким образом, чтобы облегчить перемещение установки. Неправильное обращение может серьезно повредить компоненты.

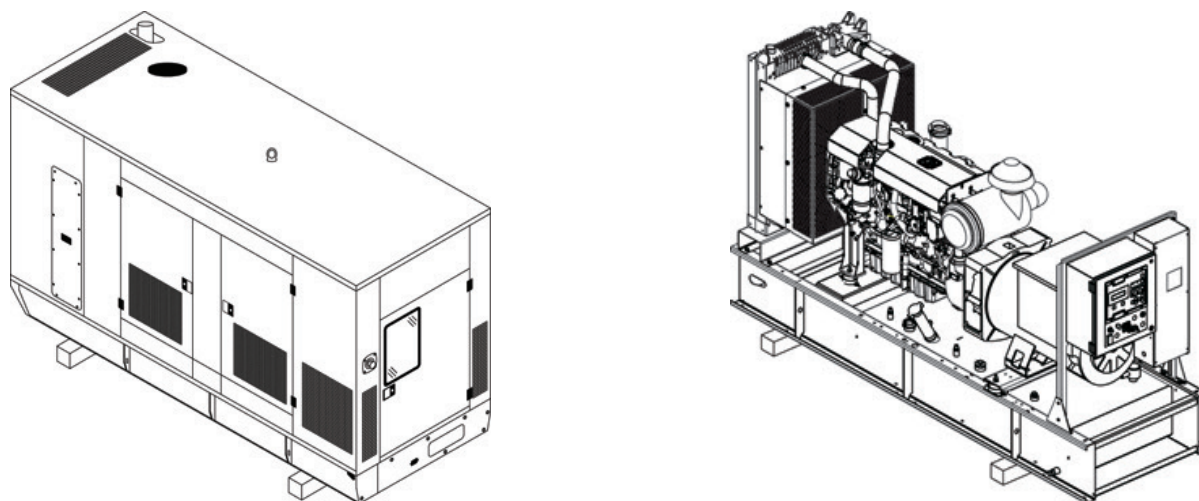


Рис. 4.3 – Генераторные установки открытого и закрытого исполнения на деревянных салазках

С помощью вилочного погрузчика генераторную установку можно поднимать или осторожно толкать/тянуть за опорную раму. Если толкаете, не толкайте опорную раму непосредственно вилами.

Предупреждение:

- ⚠ **Всегда вставляйте деревянный брусок между вилами погрузчика и опорной рамой для распределения нагрузки, а также между тележкой погрузчика и боковой стороной корпуса во избежание повреждений.**

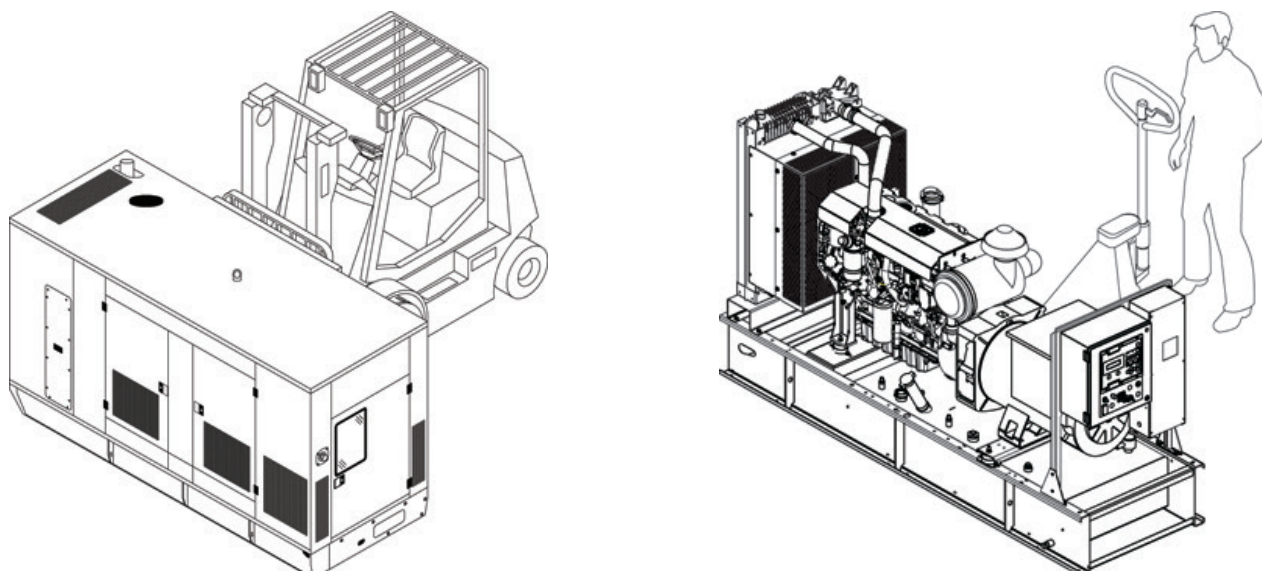


Рис. 4.4 – Транспортировка генераторной установки с помощью различных типов вилочных погрузчиков

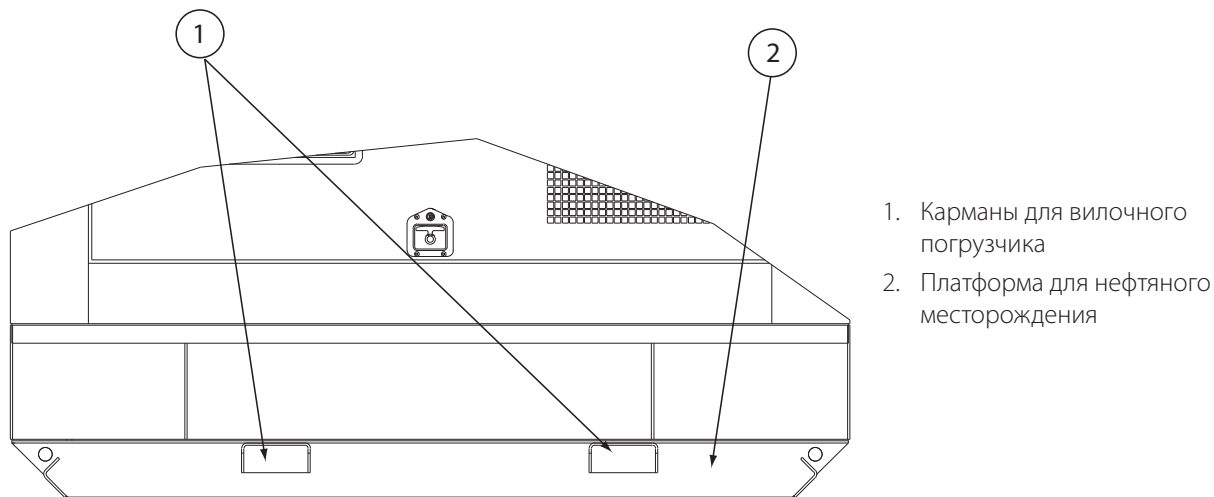


Рис. 4.5 – Типовая генераторная установка в варианте на салазках для нефтедобывающих регионов

Если генераторная установка будет регулярно перемещаться, ее следует устанавливать на салазках для нефтедобывающих регионов (опция), у которых в опорной раме имеются карманы для вилок погрузчика, а также проушины для крепления тянущих тросов. Меньшие по размеру установки имеют стандартные карманы для вилочного погрузчика в опорной раме.

Предупреждение:

- ⚠ **Чтобы обеспечить стабильный и безопасный подъем генераторной установки, пожалуйста, убедитесь в том, что ее топливный бак пуст.**
- ⚠ **Никогда не поднимайте генераторную установку за подъемные проушины двигателя или генератора переменного тока.**
- ⚠ **Убедитесь, что подъемная оснастка и опорная конструкция находятся в хорошем состоянии и имеют соответствующую грузоподъемность.**
- ⚠ **Не допускайте персонал к месту, где генераторная установка находится в подвешенном состоянии.**

Для подъема и размещения генераторной установки можно воспользоваться одной/двумя точками подъема или точками подъема на опорной раме. Перед подъемом следует проверить точки крепления на наличие ослабленных гаек и болтов, а также трещин в сварных швах. Для предотвращения повреждения генераторной установки при подъеме за опорную раму необходимо использовать широкозахватную траверсу. Ее необходимо установить над центром тяжести для обеспечения вертикального подъема. На генераторных установках, оснащенных рамой с двумя точками подъема, подъемные проушины расположены с обеих сторон корпуса, что облегчает доступ к ним. Точки подъема располагаются максимально близко к центру тяжести генераторной установки. Чтобы предотвратить раскручивание и раскачивание генераторной установки после ее отрыва от земли, необходимо использовать направляющие тросы. Опустите генераторную установку на ровную поверхность, способную выдержать ее вес.

- ⚠ **На подъемные проушины, которые не планируется использовать, следует установить защитные насадки. К каждой насадке необходимо прикрепить наклейку с предупреждением «Не поднимать». Дополнительная информация приведена в разделе 2.11**

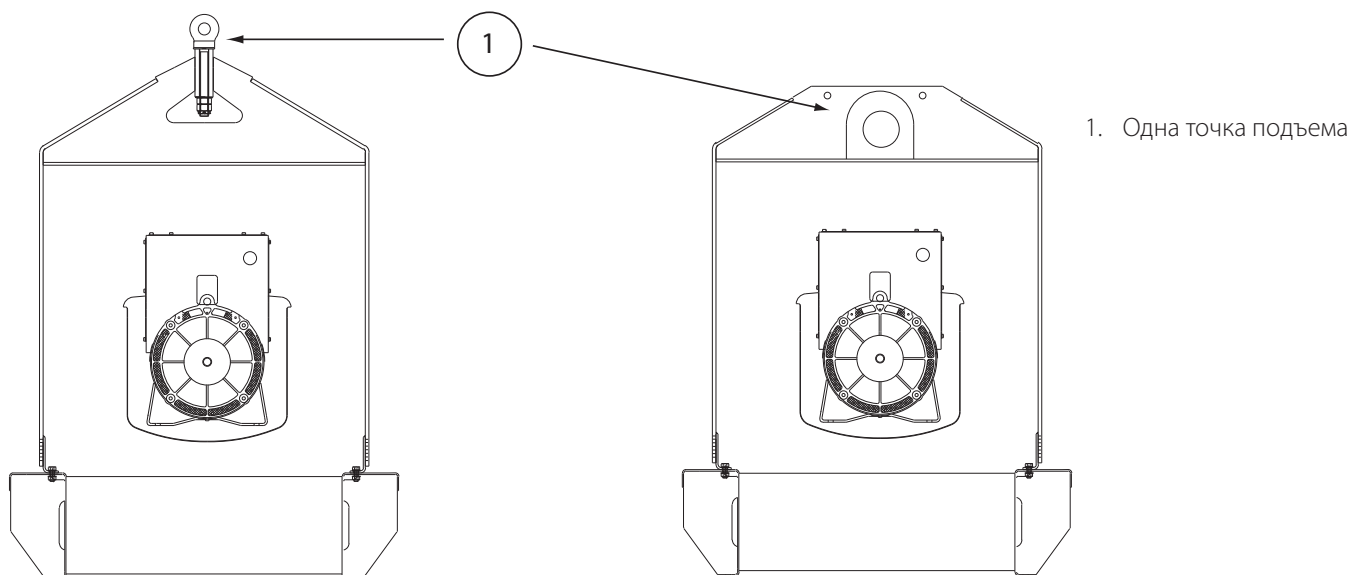


Рис. 4.6 – Одна точка подъема

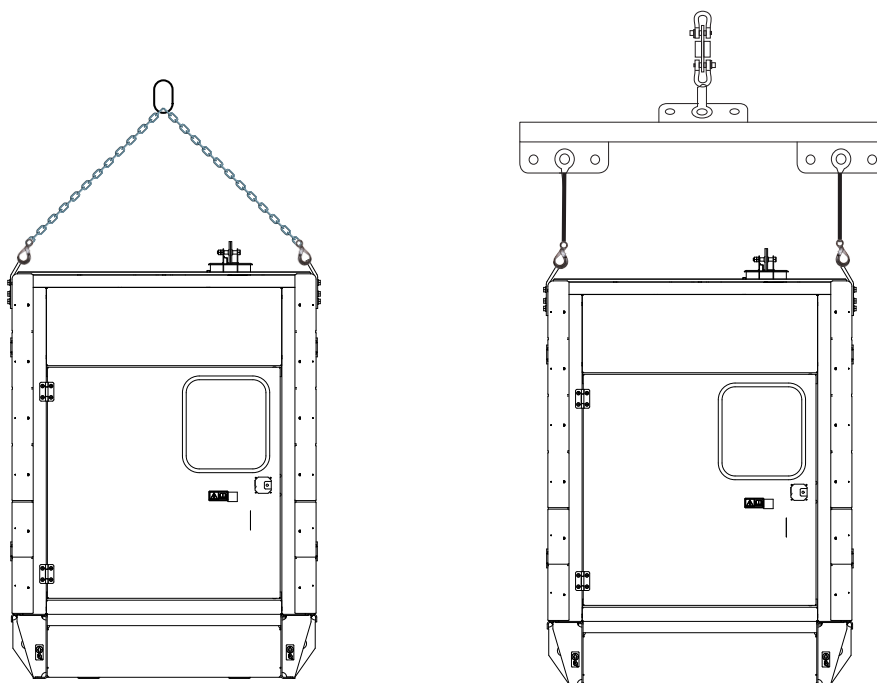


Рис. 4.7 – Две точки подъема

Предупреждение

- ⚠ Чтобы обеспечить стабильный и безопасный подъем генераторной установки, пожалуйста, убедитесь в том, что ее топливный бак пуст.
- ⚠ Наклейка с обозначением центра тяжести находится на раме/навесе генераторной установки.
- ⚠ Центр тяжести не всегда находится по центру генераторной установки. Расположение центра тяжести может меняться в зависимости от выбранного контейнера и от объема жидкости внутри генераторной установки. Смещение центра тяжести может привести к изменению угла подъема в диапазоне от $+5^\circ$ до -5° относительно горизонтали. Проследите за тем, чтобы при подъеме наклон генераторной установки не превышал этих значений.
- ⚠ Не поднимайте при сильном ветре.

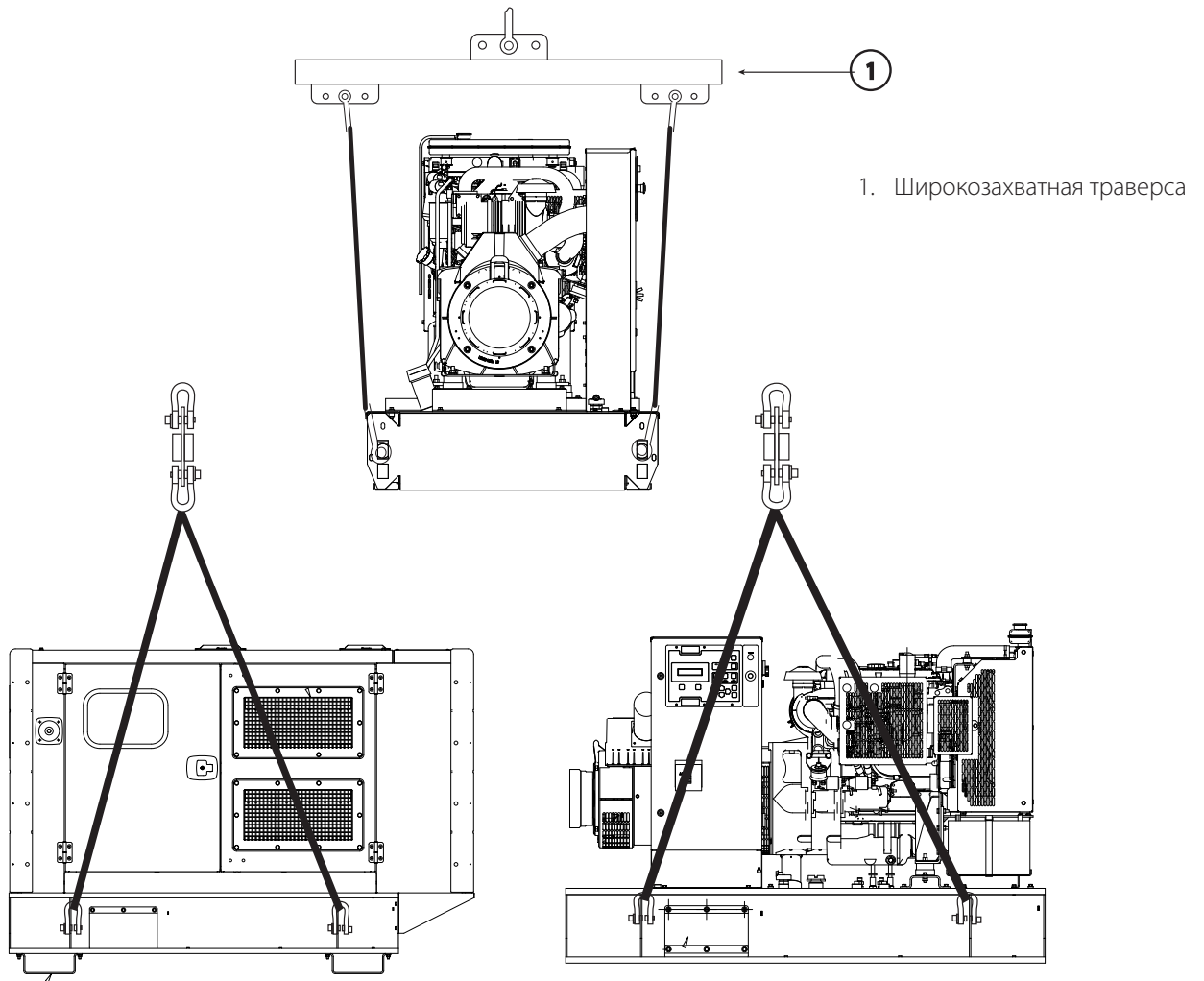


Рис. 4.8 – Правильная схема подъема для монтажа генераторной установки (открытого и закрытого исполнения)

4.3.1 Разрешенные способы подъема для контейнеров типа «Walk-in», соответствующих ISO

Контейнеры изготавливаются с размерами по стандартам ISO 1496–4:1994(E) и ISO 668:1995(E). Чтобы обеспечить безопасность всего персонала, участвующего в перемещении контейнеров, важно применять правильные процедуры подъема и перемещения. Процедуры, описанные ниже, взяты из стандарта ISO 3874:1997(E) и должны соблюдаться во всех случаях.

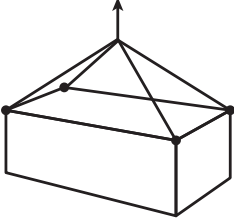
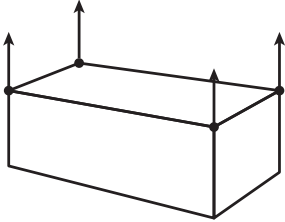
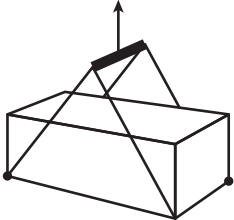
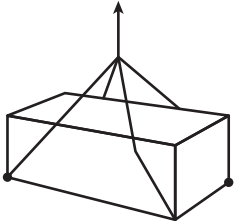
Грузовые контейнеры ISO серия 1			
Описание подъема	Нагружен/Разгружен	Метод	Схема
Верхний подъем	Только разгруженный	Подъем за одну точку штатными скобами	
Верхний подъем	Нагруженный	Вертикальный подъем с помощью широкозахватной траверсы и штатных проушин типа CAMLOK-CLB	
Нижний подъем	Нагруженный	Подъем за четыре нижних угловых прилива с помощью проушин типа CAMLOK-CLB и штатной широкозахватной траверсы	
Нижний подъем	Нагруженный и разгруженный	Подъем за четыре нижних угловых прилива с помощью проушин типа CAMLOK-CLB и нейлоновых стропов	

Рис 4.9 – Способ подъема для грузовых контейнеров, соответствующих ISO, серия 1

4.3.2 Разрешенные способы подъема для контейнеров типа «Walk-in», не соответствующих ISO

Контейнеры при разработке и изготовлении могут иметь размеры, не соответствующие ISO. Чтобы обеспечить безопасность всего персонала, участвующего в перемещении контейнеров, важно применять правильные процедуры подъема и перемещения. Процедуры для перемещения нестандартных контейнеров описаны ниже и должны соблюдаться во всех случаях.

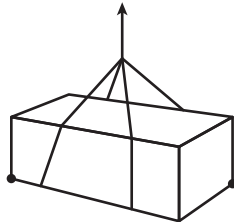
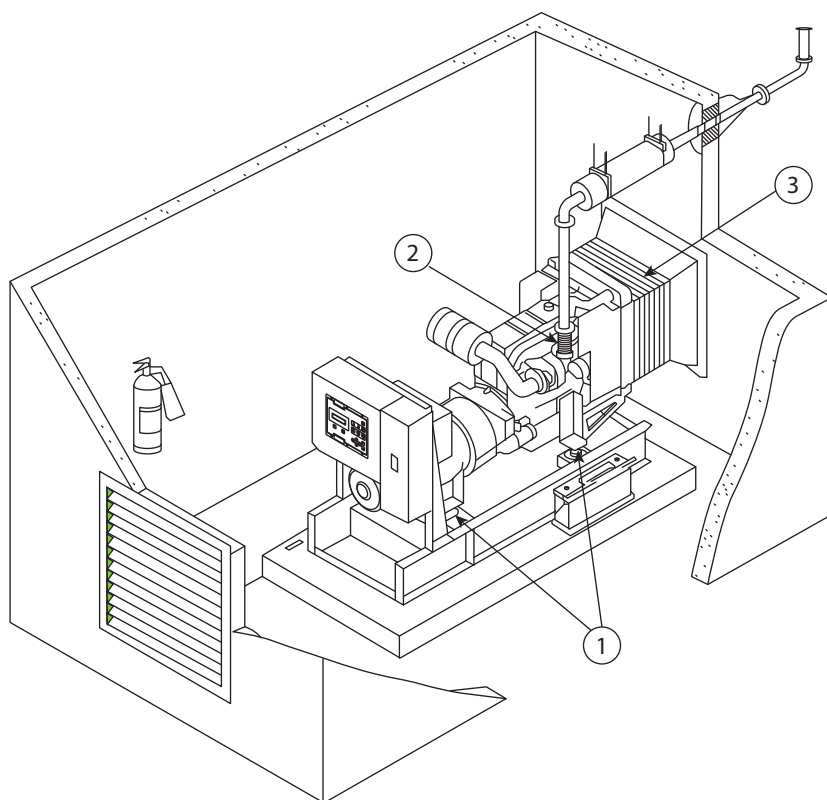
Грузовые контейнеры ISO серия 1			
Описание подъема	Нагружен/Разгружен	Метод	Схема
Нижний подъем	Нагруженный и разгруженный	Подъем за четыре нижние подъемные проушины с помощью штатных скоб	

Рис. 4.10 – Способ подъема для контейнеров, не соответствующих ISO

4.4 Фундаменты и виброизоляция

Генераторная установка поставляется на жесткой опорной раме, которая обеспечивает точную центровку генератора переменного тока и двигателя и которую нужно только закрепить болтами на поверхности, подготовленной соответствующим образом.



1. Виброизоляторы
2. Гибкая муфта выхлопного трубопровода
3. Гибкий выпускной воздуховод

Рис. 4.11 – Типовая установка; показан способ снижения вибрации

4.4.1 Фундамент

Подушка из армированного бетона – это лучшее основание для генераторной установки. Она обеспечивает жесткую опору, препятствующую деформации и вибрации. Обычно фундамент должен иметь глубину от 150 мм до 200 мм (от 6 до 8 дюймов), а ширина и длина должны не менее чем на 150 мм (6 дюймов) превышать соответствующие размеры генераторной установки. Земля или пол под фундаментом должны быть соответствующим образом подготовлены, а их структура должна быть такой, чтобы выдерживать суммарный вес фундамента и генераторной установки. (Если генераторная установка устанавливается не на первом этаже, конструкция здания должна выдерживать вес генераторной установки, запаса топлива и вспомогательного оборудования.) Следует свериться с соответствующими строительными нормами и следовать им. Если пол время от времени оказывается мокрым, как, например, в котельной, подушка фундамента должна быть выше пола. Это обеспечит сухую поверхность для генераторной установки и для тех, кто устанавливает, обслуживает установку или работает с ней. Это также уменьшает воздействие коррозии на опорную раму.

4.4.2 Виброизоляция

Для минимизации передачи вибраций от двигателя на здание генераторная установка снабжается виброизоляторами. На малых и средних генераторных установках эти изоляторы устанавливаются между лапами двигателя/генератора переменного тока и опорной рамой. Это позволяет жестко крепить раму болтами к фундаменту. На более крупных генераторных установках соединенный муфтой двигатель/генератор переменного тока жестко крепится к опорной раме, а виброизоляторы поставляются отдельно для установки между опорной рамой и фундаментом. Во всех случаях установка должна быть надежно закреплена болтами на основании (или через опорную раму, или через виброизоляторы), чтобы исключить перемещения.

Виброизоляция необходима также между генераторной установкой и ее внешними соединениями. Это обеспечивается применением гибких соединений в топливных трубопроводах, выпускной системе, отводном воздуховоде радиатора, трубопроводах для управляющих и силовых кабелей и других вспомогательных системах с внешним присоединением.

4.5 Хранение

Длительное хранение может оказывать неблагоприятное воздействие на двигатель и генератор переменного тока. Это воздействие можно уменьшить правильной подготовкой и хранением генераторной установки.

- ⚠ **Перед тем как поместить генераторную установку на хранение, обязательно выполните все рекомендуемые мероприятия по техническому обслуживанию. Если период хранения превышает один год, обратитесь к местному дилеру компании FG Wilson за получением инструкций по надлежащему хранению.**

4.5.1 Хранение двигателя

Двигатель должен пройти процедуру консервации, которая включает в себя очистку двигателя и замену всех жидкостей на новые или заливание консервационных жидкостей. Если двигатель не используется и его не планируется использовать в ближайшее время, необходимо принять специальные меры предосторожности. Если двигатель планируется перевести на хранение более чем на 1 месяц, рекомендуется выполнить полную процедуру защиты. Для получения дополнительной информации о хранении двигателя, пожалуйста, проконсультируйтесь с местным дилером FG Wilson.

4.5.2 Хранение генератора переменного тока

Когда генератор переменного тока поставлен на хранение, в обмотках может конденсироваться влага. Для уменьшения конденсации храните генераторную установку в сухом помещении. По возможности используйте обогреватели, чтобы поддерживать обмотки в сухом состоянии.

Обратитесь, пожалуйста, к местному дилеру для получения дополнительной информации относительно хранения генераторов переменного тока.

4.5.3 Хранение аккумулятора

Когда аккумулятор находится на хранении, его следует подзаряжать каждые 12 недель (8 недель в тропическом климате) до полностью заряженного состояния.

4.5.4 Хранение системы последующей обработки выхлопа

Прежде чем переводить выключатель массы аккумулятора в выключенное положение, необходимо дождаться, пока двигатель не выполнит продувку жидкости для очистки выхлопных газов дизельного двигателя (DEF). После остановки двигателя подождите 2 минуты и только затем задействуйте выключатель массы аккумулятора.

Выхлопная труба системы последующей обработки выхлопа должна быть закрыта крышкой. Это необходимо для того, чтобы избежать повреждения выхлопной трубы во время хранения.

Хранение бака жидкости для очистки выхлопных газов дизельного двигателя

1. Выполните процедуру нормального останова двигателя.
2. Заполните бак жидкостью для очистки выхлопных газов дизельного двигателя, отвечающей требованиям, изложенным в стандарте ISO 22241-1.
3. Перед началом периода хранения убедитесь, что все линии жидкости для очистки выхлопных газов дизельного двигателя и электрические разъемы снова подсоединены, – это позволяет избежать кристаллизации жидкости для очистки выхлопных газов дизельного двигателя.
4. Убедитесь, что крышка заправочной горловины системы DEF установлена надлежащим образом.

Снятие с хранения

Срок хранения жидкости для очистки выхлопных газов дизельного двигателя (DEF) ограничен: чтобы уточнить продолжительность и температуру хранения жидкости, пожалуйста, обратитесь к приведенной ниже таблице. Если условия хранения жидкости для очистки выхлопных газов дизельного двигателя выходили за пределы указанного диапазона, то жидкость необходимо заменить.

После снятия с хранения качество находящейся в баке жидкости для очистки выхлопных газов дизельного двигателя нужно проверить с помощью рефрактометра. Жидкость для очистки выхлопных газов дизельного двигателя в баке должна соответствовать требованиям, определенным в стандарте ISO 22241-1.

1. При необходимости опорожните бак и заполните его жидкостью для очистки выхлопных газов дизельного двигателя, которая отвечает стандарту ISO 22241-1.
2. Замените фильтр жидкости для очистки выхлопных газов дизельного двигателя. Для получения дополнительной информации, пожалуйста, обратитесь к местному дилеру.
3. Убедитесь, что в двигателе используется охладитель и масло соответствующей марки, имеющие надлежащие характеристики. Уровень охладителя и масла в двигателе должен быть достаточным.

Температура	Длительность
10 °C (50 °F)	36 месяцев
25 °C (77 °F)	18 месяцев
30 °C (86 °F)	12 месяцев
35 °C (95 °F) ⁽¹⁾	6 месяцев

⁽¹⁾ При температуре 35 °C может произойти существенная деградация характеристик. Перед использованием проверяйте каждую партию продукта.

4.6 Предполагаемый срок службы

Предполагаемый срок службы машины выражается в общем количестве часов работы и зависит от многих факторов, в том числе от желания владельца машины привести ее в соответствие с заводскими техническими условиями. Предполагаемый срок службы соответствует времени эксплуатации машины до капитального ремонта или замены двигателя. Время эксплуатации до капитального ремонта или замены двигателя может варьироваться в зависимости от общего режима работы машины. По завершении предполагаемого срока службы выведите машину из эксплуатации и обратитесь к местному дилеру FG Wilson для проведения осмотра, ремонта, восстановления, установки модернизированных или новых компонентов либо для утилизации изделия, а также для определения нового предполагаемого срока службы. В случае принятия решения вывести машину из эксплуатации, пожалуйста, также обратитесь к дилеру FG Wilson

- Выполняйте регулярные мероприятия по планово-предупредительному техническому обслуживанию в соответствии с рекомендациями данного руководства.
- Проводите осмотр изделия и обращайтесь к местному дилеру для устранения каких-либо выявленных неполадок.
- Проводите системные испытания, как описано в данном руководстве, и устраняйте любые выявленные неполадки.
- Своевременно изучайте все сообщения относительно технического обслуживания.
- Следите за тем, чтобы условия эксплуатации изделия соответствовали рекомендациям компании FG Wilson.
- Убедитесь, что эксплуатационная масса не превышает ограничений, определенных производителем.
- Следите за своевременным выявлением, изучением и устранением всех неполадок/поломок, чтобы не допустить возникновения новых.

4.6.1 Предельные условия и критерии

Предельные условия – это проблемы, связанные с данным изделием, требующие разрешения до продолжения эксплуатации. В разделах, посвященных безопасности, профилактическому обслуживанию и системе управления, содержится информация и рекомендации относительно критериев предельных условий, которые могут послужить причиной останова изделия. Обратитесь к местному дилеру для получения дальнейших инструкций по поддержанию предполагаемого срока службы генераторной установки.

4.6.2 Критические неисправности

Приведенная ниже таблица содержит сводную информацию о некоторых ограничивающих условиях. В ней приведены критерии, при появлении которых нужно предпринять определенные действия. С каждой указанной в таблице системой или компонентом, а также с каждым соответствующим ограничивающим условием связаны потенциальные критические неисправности, которые необходимо устранить.

- ⚠ Если своевременно не предпринять необходимые действия в связи с теми или иными ограничивающими условиями, то эти условия, а также сопутствующие им другие факторы и обстоятельства, будут создавать риск травмирования или смерти. В случае возникновения чрезвычайной ситуации обратитесь к персоналу службы экстренной помощи, опишите происшествие и сообщите его место.**

Название системы или компонента	Ограничивающее условие	Критерии действий	Необходимые действия
Линии, трубки и шланги	Поврежденные или протекающие концевые соединения. Стертое или срезанное внешнее покрытие. Оголенные провода. Вздутое внешнее покрытие. Перегнутые или раздавленные гибкие части шлангов. Врезание армирования во внешнее покрытие. Смещенные концевые соединения.	Видимая коррозия, ослабленные или поврежденные линии, трубки или шланги. Видимые следы утечки жидкости.	Немедленно отремонтируйте линии, трубки или шланги, которые подвержены коррозии, ослаблены или повреждены. Немедленно устраните утечки, поскольку они могут привести к возгоранию.
Электропроводка	Признаки износа оплетки, а также истирания, растрескивания, обесцвечивания или разрезания изоляции	Видимые повреждения электропроводки	Немедленно замените поврежденную электропроводку
Кабели аккумуляторных батарей	Признаки износа оплетки, истирания, растрескивания, обесцвечивания или разрезания изоляции кабеля, а также загрязнения, коррозии, повреждения или неплотного прилегания разъемов	Видимые повреждения кабелей аккумуляторной батареи	Немедленно замените поврежденные кабели аккумуляторной батареи

Защитная конструкция оператора	На конструкции имеются деформации, трещины или ослабленные элементы. Ослабленные, недостающие или поврежденные болты.	Видимые признаки повреждения конструкции. Ослабленные, недостающие или поврежденные болты.	Не осуществляйте эксплуатацию машины с поврежденной конструкцией или ослабленными, недостающими либо поврежденными болтами. Обратитесь к дилеру FG Wilson для проведения осмотра с последующим ремонтом или заменой компонентов.
Сообщения о безопасности	Внешний вид сообщений о безопасности	Повреждение сообщений о безопасности, из-за которых они становятся нечитаемыми	Замените иллюстрации, если они стали нечитаемыми.
Звуковые предупреждающие устройства (если предусмотрены конструкцией)	Громкость звукового предупреждения	Пониженная громкость звукового предупреждения или его отсутствие	Немедленно отремонтируйте или замените звуковые предупреждающие устройства, которые работают ненадлежащим образом.
Система охлаждения	Слишком высокая температура охладителя.	Система мониторинга отображает предупреждение категории 3	Немедленно остановите двигатель. Проверьте уровень охладителя, а также проверьте радиатор на наличие загрязнений. Обратитесь к руководству по эксплуатации и техническому обслуживанию – раздел с информацией о проверке охладителя системы охлаждения. Проверьте приводные ремни вентилятора водяного насоса. Обратитесь к руководству по эксплуатации и техническому обслуживанию – раздел с информацией об осмотре/регулировке/замене ремней. Выполните необходимый ремонт.
Масляная система двигателя	Обнаружена проблема с давлением масла в двигателе.	Система мониторинга отображает предупреждение категории 3	Если предупреждение продолжает отображаться на низких оборотах холостого хода, остановите двигатель и проверьте уровень масла в двигателе. Выполните необходимый ремонт в кратчайшие сроки.
Система двигателя	Электронный модуль управления (ЕСМ) обнаружил неисправность двигателя.	Система мониторинга отображает предупреждение категории 3	Немедленно остановите двигатель. Обратитесь к дилеру FG Wilson для выполнения обслуживания.
Топливная система	Обнаружена неисправность в топливной системе.	Система мониторинга отображает предупреждение категории 3	Остановите двигатель. Определите причину неисправности и выполните необходимый ремонт.
Масляная гидравлическая система	Слишком высокая температура гидравлического масла.	Система мониторинга отображает предупреждение категории 3	Немедленно остановите двигатель. Проверьте уровень гидравлического масла, а также проверьте охладитель гидравлического масла на наличие загрязнений. Выполните необходимый ремонт в кратчайшие сроки.
Общее состояние машины	Требуется провести техническое обслуживание машины.	Система мониторинга отображает предупреждение категории 3	Немедленно остановите двигатель. Обратитесь к местному дилеру FG Wilson

5. ОПИСАНИЕ СИСТЕМЫ УПРАВЛЕНИЯ И УСТРАНЕНИЕ НЕИСПРАВНОСТЕЙ

5.1 Система управления Описание

Электронная система управления предназначена для управления генераторной установкой и ее мониторинга. В зависимости от требований на генераторную установку можно установить одну из нескольких стандартных систем управления. Другие, более специализированные, системы могут устанавливаться на специальных агрегатах; в этих случаях предусматривается отдельная документация.

Эти системы управления состоят из трех главных компонентов, работающих совместно:

Панель управления включает в себя компоненты для пуска и останова генераторной установки, контроля ее работы, ее автоматического выключения в случае возникновения критического состояния, такого как низкое давление масла или перегрев охлаждающей жидкости двигателя, во избежание серьезного повреждения двигателя/генератора переменного тока.

Модуль интерфейса двигателя (если установлен) содержит переключающие реле соленоида стартера, свечей накаливания и топливного соленоида. Каждая из этих цепей защищена индивидуальными предохранителями, установленными в этом модуле. Индивидуальные светодиоды указывают на подачу питания в каждую цепь.

Прерыватель выходной цепи с помощью автоматического отключения нагрузки защищает генератор переменного тока в случае перегрузки или короткого замыкания. Он также дает возможность отключения выходной мощности генераторной установки.

5.1.1 Предпусковые проверки (для всех систем управления)

Предупреждение

⚠ Описанные ниже проверки – это единственные работы, которые должен выполнить оператор.

Перед пуском генераторной установки необходимо выполнить следующие проверки:

1. Визуальный осмотр займет всего несколько минут, но может предотвратить дорогостоящий ремонт и несчастные случаи. – Для обеспечения максимального срока службы генераторной установки всегда осматривайте ее перед пуском. Обращайте внимание на следующее:
 - Ослабленные крепления, изношенные ремни или ослабленные соединения. При необходимости отремонтируйте.
 - Защитные ограждения вентилятора и выхлопной системы должны быть в правильном положении и надежно закреплены. Отремонтируйте поврежденные/открепленные ограждения, восстановите отсутствующие ограждения.
 - Протрите начисто крышки заправочных горловин перед обслуживанием двигателя или перед доливкой жидкостей, чтобы уменьшить опасность загрязнения систем.
 - Вытирайте любую пролитую жидкость (охлаждающую жидкость, смазочное масло или топливо). Если обнаружена утечка, найдите ее источник и устраните. Если вы подозреваете, что в системе образовалась утечка, чаще проверяйте уровень жидкостей, пока утечка не будет найдена и устранена.
 - Накопившиеся смазка и/или масло на двигателе – это опасность пожара. Удаляйте их паровой очисткой или струей воды под высоким давлением. Не допускайте попадания воды высокого давления на электронные/электрические компоненты; по возможности предусматривайте их защиту.
 - Убедитесь в надежности и надлежащей установке трубопроводов охлаждающей жидкости. Проверьте, нет ли утечек. Проверьте состояние всех трубопроводов на предмет трещин и признаков истирания.

Уровень жидкостей

2. Проверьте уровень масла в двигателе и уровень охлаждающей жидкости – при необходимости долейте (соответствующие точки см. в руководстве к двигателю). Убедитесь, что используются жидкости, указанные в руководстве.

Предупреждение:

⚠ Во избежание травм не снимайте крышку радиатора или любой другой компонент системы охлаждения, пока двигатель работает и пока охлаждающая жидкость находится под давлением, из-за опасности выброса горячей охлаждающей жидкости. Не добавляйте большое количество холодной охлаждающей жидкости в горячую систему – это может привести к серьезному повреждению двигателя.

Примечание:

- Как правило, дизельные двигатели расходуют смазочное масло в количестве 0,25–1% от расхода топлива.
- Доливайте охлаждающую жидкость в радиатор медленно, чтобы воздух успевал выходить, во избежание образования воздушных пробок в двигателе. Всегда доливайте жидкость, когда двигатель холодный.

Предупреждение:

⚠ Доливая топливо в топливный бак, не курите и не пользуйтесь открытым огнем.

3. Проверьте уровень топлива – при необходимости долейте. Слейте воду из водоотделителя (если он предусмотрен конструкцией)

Предупреждение:

⚠ Перед тем как подтягивать ремни вентилятора, отсоедините от аккумулятора отрицательный провод (-) во избежание случайного пуска двигателя.

4. Проверьте состояние и натяжение ремней вентилятора и генератора двигателя – при необходимости подтяните.
5. Проверьте все шланги на предмет ослабления соединений и износа – затяните или замените, если нужно.
6. Проверьте клеммы аккумулятора на предмет коррозии – при необходимости очистите.

Предупреждение:

⚠ При работе с аккумуляторами не курите и не пользуйтесь открытым огнем. Водород из аккумуляторов взрывоопасен.

⚠ Не замыкайте между собой положительную и отрицательную клеммы.

7. Проверьте уровень электролита в аккумуляторе – при необходимости долейте дистиллированной воды.
8. Проверьте панель управления и генераторную установку на наличие пыли и грязи – при необходимости очистите. Это может представлять электрическую опасность или вызвать проблемы с охлаждением.
9. Проверьте индикатор заполнения воздушного фильтра, если он есть, – при необходимости замените фильтр.
10. Освободите пространство вокруг генераторной установки от любых опасных предметов, которые могут помешать оператору или могут вызвать травму. Убедитесь, что сетки охлаждающего воздуха чистые.
11. Визуально проверьте всю генераторную установку на наличие утечек из топливной системы, системы охлаждения или смазочных уплотнений.
12. Периодически сливайте конденсат из ловушек выпускной системы, если они установлены.
13. Если поддон для сбора жидкости предусмотрен конструкцией опорной рамы, его необходимо осмотреть. Скопившиеся в нем жидкости (топливо, масло, охлаждающую жидкость, дождевую воду или конденсат) следует сливать и утилизировать в соответствии с местными правилами и нормами.
14. Убедитесь, что прерыватель выходной цепи генератора переменного тока находится в положении «OFF» (выкл.) (ручка вниз).

5.2 PowerWizard 1.1, 1.1+ и 2.1 (быстрый пуск)

5.2.1 Общая информация

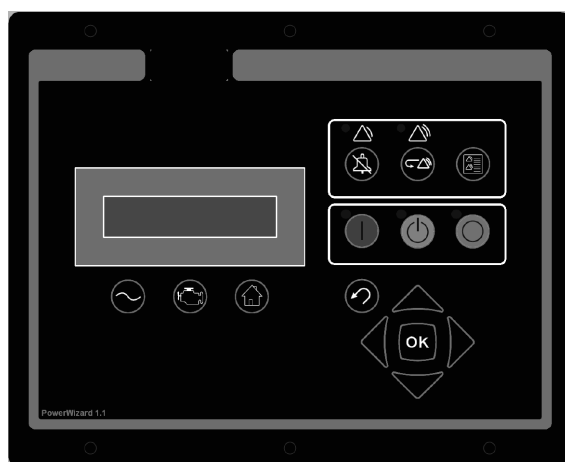


Рис. 5.1 – Панель системы управления PowerWizard

Существует три версии контроллера – PowerWizard 1.1, 1.1+ и 2.1. Эти три версии имеют ряд различий.

Данное руководство описывает систему управления PowerWizard для генераторных установок и ее применение в них.

5.2.2 Описание модуля управления PowerWizard

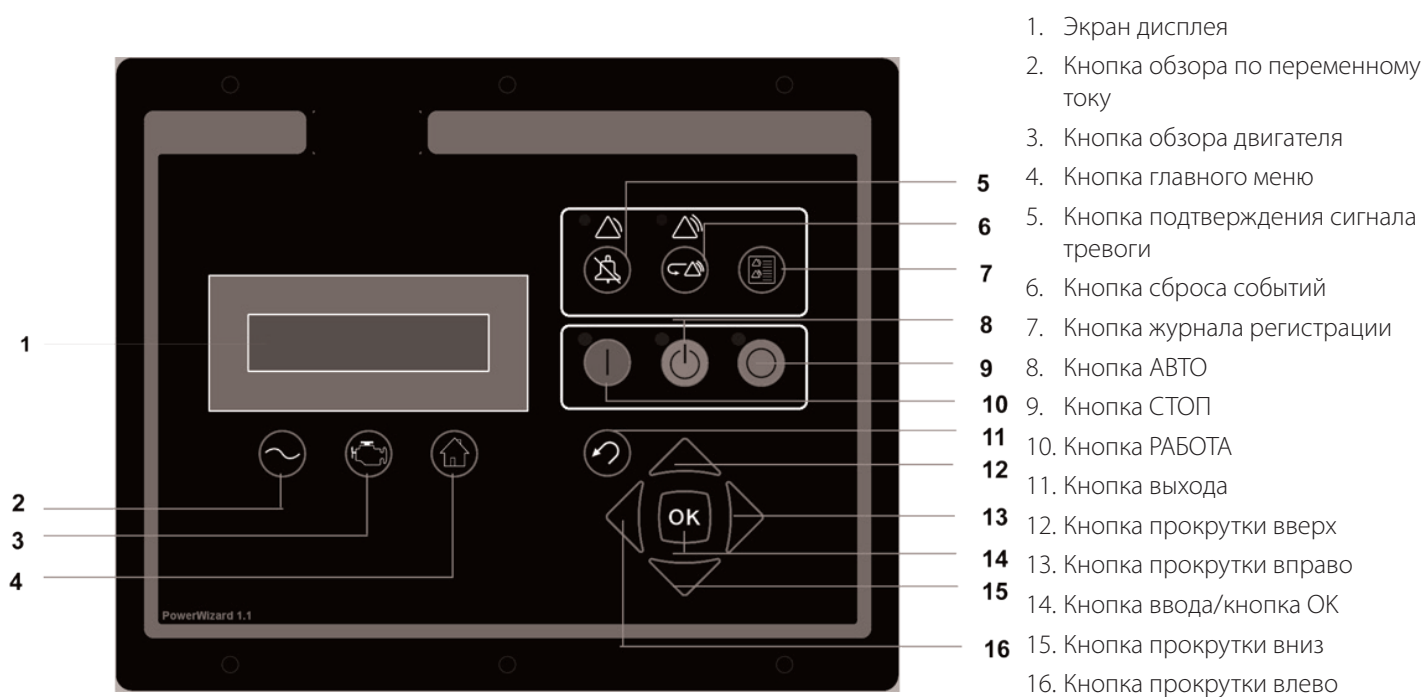
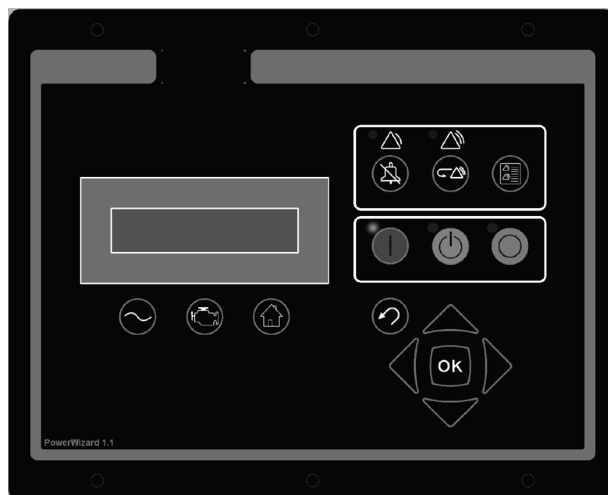


Рис. 5.2 – Описание модуля управления PowerWizard

5.2.3 Основное управление

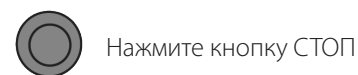
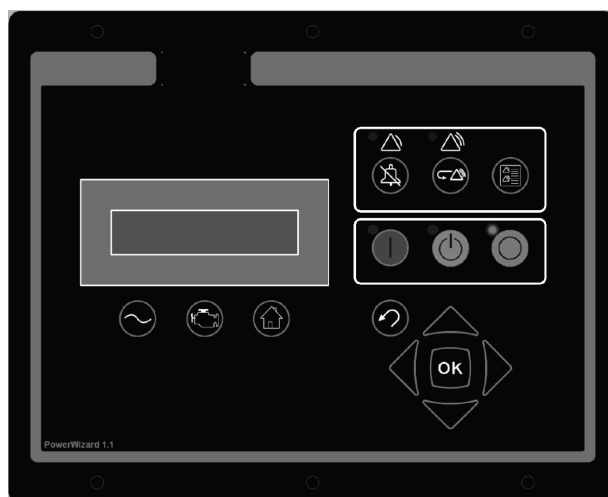
Режим ПУСК



Нажмите кнопку ПУСК

Рис. 5.3 – Основное управление, кнопка пуска

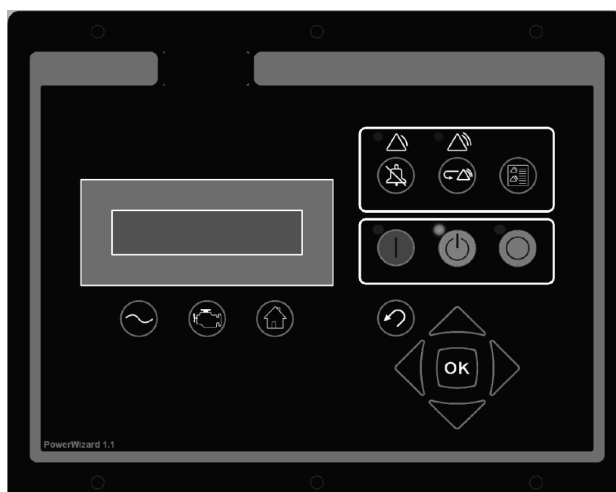
Режим СТОП



Нажмите кнопку СТОП

Рис. 5.4 – Основное управление, кнопка останова

Режим АВТО



Нажмите кнопку АВТО

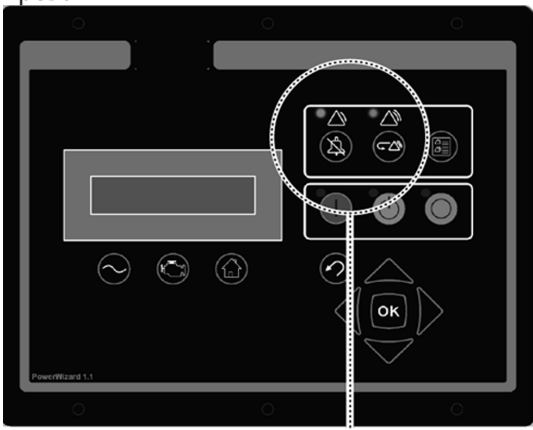
Рис. 5.5 – Основное управление, кнопка «Авто»

Примечание:

- Если вы не используете PowerWizard в режиме АВТО, система выдает сигнал тревоги «Not in Auto Mode» (не в режиме АВТО) (если данный параметр активирован).

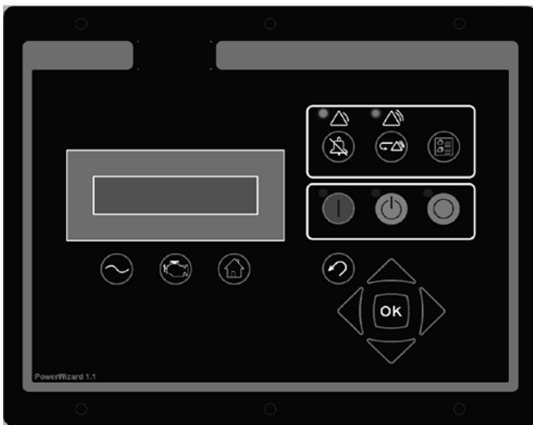
5.2.4 Сброс неисправности/сигнала тревоги

1. Неисправность/процесс сброса сигнала тревоги



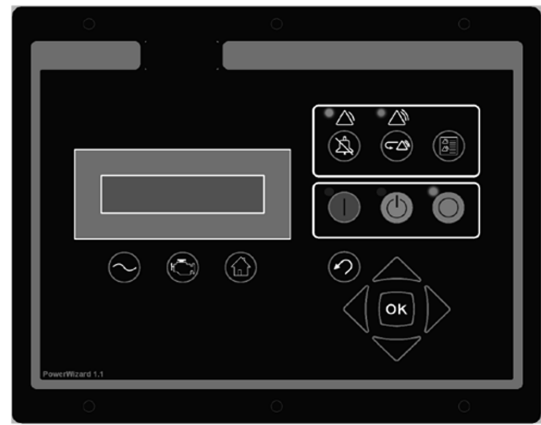
Если какие-либо из контрольных ламп мигают или горят непрерывно, это предупреждение или отключение

3. Неисправность/сброс сигнала тревоги



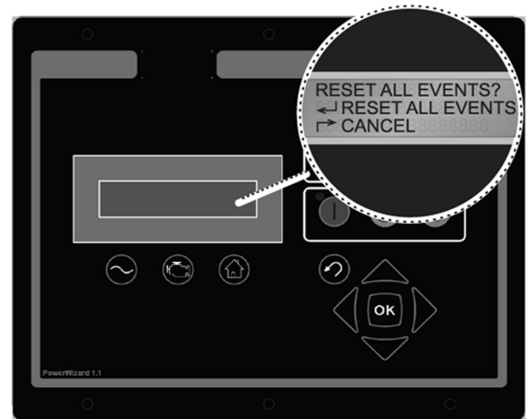
Нажмите и удерживайте 3 секунды кнопку подтверждения сигнала тревоги

2. Неисправность/сброс сигнала тревоги



Нажмите кнопку **СТОП**

4. Неисправность/процесс сброса сигнала тревоги. На дисплее появится:



Нажмите кнопку **ввода**, чтобы удалить все предупреждения и/или события
останова



Для отмены нажмите кнопку **выхода**

Рис. 5.6 – Основное управление, сброс сигнала тревоги

5.2.5 Обзор интерфейса пользователя

Перед началом работы с генераторной установкой оператор должен полностью ознакомиться с дисплеем и кнопками модуля управления. Показания дисплея при работающей генераторной установке необходимо периодически проверять, чтобы заметить любые отклонения, прежде чем они приведут к проблемам. При установке дополнительного оборудования на панели могут появляться новые элементы, так что панель управления вашей генераторной установкой может отличаться от изображенной на рисунке. Следующее описание объясняет функции каждого стандартного элемента на панели:

Функциональные кнопки:



Кнопка обзора по переменному току – открывает на дисплее первый экран с информацией по переменному току. Обзорная информация по переменному току содержит различные параметры переменного тока, которые характеризуют работу генераторной установки. (Используйте кнопки вверх/вниз для перемещения между параметрами переменного тока.)



Кнопка обзора двигателя – открывает на дисплее первый экран с информацией о двигателе. Обзорная информация о двигателе содержит различные параметры двигателя, которые характеризуют работу генераторной установки. (Используйте кнопки вверх/вниз для перемещения между параметрами двигателя.)



Кнопка главного меню – открывает на дисплее экран главного меню. Кнопки перемещения обеспечивают доступ к меню на всех уровнях.


Кнопки управления:


 РАБОТА – при нажатии кнопки РАБОТА двигатель перейдет в рабочий режим.


 АВТО – при нажатии кнопки АВТО двигатель перейдет в автоматический режим.


 СТОП – при нажатии кнопки СТОП двигатель перейдет в режим останова.


Кнопки навигации:


 Прокрутка вверх – кнопка прокрутки вверх используется для перемещения курсора вверх в различных меню или на экранах мониторинга. Кнопка прокрутки вверх используется также при вводе уставок. При вводе числовых данных кнопка прокрутки вверх используется для увеличения цифры (0–9). Если уставка требует выбора из списка, кнопка прокрутки вверх используется для перемещения по списку.

 Выход – кнопка выхода используется во время перемещения по меню, чтобы перемещаться на предыдущий уровень в структуре меню/подменю. Каждое нажатие кнопки позволяет пользователю переместиться назад/вверх в меню навигации. Кнопка выхода используется также для выхода/отмены ввода данных во время программирования уставки. Если кнопку выхода нажать при программировании уставки, ни одно из изменений, сделанных на экране, не будет сохранено в памяти.


 Прокрутка вправо – кнопка прокрутки вправо используется при корректировке уставки. При вводе числовых данных кнопка прокрутки вправо используется для выбора цифры, которую нужно изменить. Кнопка прокрутки вправо используется также при некоторых корректировках уставки, чтобы установить или снять флажок. Если флажок установлен, нажатие кнопки прокрутки вправо приведет к снятию флажка и блокировке функции. Если флажок снят, нажатие кнопки прокрутки вправо приведет к установке флажка и разблокированию функции.


 Ввод/OK – кнопка ввода используется при навигации по меню, чтобы выбрать пункты меню с целью перемещения вперед/вниз по структуре меню/подменю. Кнопка ввода используется также во время программирования уставок, чтобы сохранить изменение уставки. Нажатие кнопки ввода при программировании уставки приведет к тому, что изменение уставки будет сохранено в памяти.


 Прокрутка вниз – кнопка прокрутки вниз используется для перемещения вниз в различных меню или на экранах мониторинга. Кнопка прокрутки вниз используется также при вводе уставок. При вводе числовых данных кнопка прокрутки вниз используется для уменьшения цифры (0–9). Если уставка требует выбора из списка, кнопка прокрутки вниз используется для перемещения вниз по списку.


 Прокрутка влево – кнопка прокрутки влево используется при корректировке уставки. При вводе числовых данных кнопка прокрутки влево используется для выбора цифры, которую нужно изменить. Кнопка прокрутки влево используется также при некоторых корректировках уставки, чтобы установить или снять флажок. Если флажок установлен, нажатие кнопки прокрутки влево приведет к снятию флажка и блокировке функции. Если флажок снят, нажатие кнопки прокрутки влево приведет к установке флажка и разблокированию функции.

Кнопки и индикаторы событий:

 Желтая лампа предупреждения – мигающий желтый свет показывает, что имеются неподтвержденные активные предупреждения. Постоянный желтый свет показывает, что имеются подтвержденные активные предупреждения. Если имеются активные предупреждения, желтый свет изменится с мигающего на постоянный после нажатия кнопки подтверждения сигнала тревоги. Если уже нет активных предупреждений, желтый свет погаснет после нажатия кнопки подтверждения сигнала тревоги.

 Красная лампа останова – мигающий красный свет показывает, что имеются неподтвержденные активные события останова. Постоянный красный свет показывает, что имеются подтвержденные активные события останова. Если имеются активные события останова, красный свет изменится с мигающего на постоянный после нажатия кнопки подтверждения сигнала тревоги. Любое состояние, которое вызвало событие останова, должно быть сброшено вручную. Если больше нет активных событий останова, красный свет погаснет.

 Подтверждение сигнала тревоги – нажатие кнопки подтверждения сигнала тревоги приведет к выключению выхода реле звукового сигнала и отключению сигнала. Кроме того, при нажатии этой кнопки желтые или красные мигающие лампы погаснут или изменят режим индикации на постоянный, в зависимости от активного состояния сигналов тревоги.

 Кнопка сброса событий – когда управление остановлено, по нажатию этой кнопки происходит сброс всех событий. Однако операция «Reset All Events» (сбросить все события) не приведет к сбросу «существующих» событий.



Кнопка журнала регистрации – ее нажатие открывает на дисплее меню «Active Events» (активные события). Для просмотра событий используйте кнопки прокрутки вверх и вниз. После выбора события нажмите кнопку «ОК», чтобы отобразить информацию о событии, таком как SPN и FMI.



Кнопка АВАРИЙНОГО ОСТАНОВА – красная кнопка с фиксацией в нажатом положении, которая немедленно отключает генераторную установку и не позволяет ее запускать, пока кнопка не будет разблокирована, для чего ее нужно повернуть по часовой стрелке. Прежде чем снова запускать установку, неисправность необходимо сбросить, нажав кнопку останова на модуле и выполнив сброс неисправности в меню журнала регистрации событий.

Настройки дисплея панелей PowerWizard:

Чтобы изменить настройки дисплея, в главном меню перейдите к пункту «Preferences» (настройки) (последний в меню). Нажмите кнопку ввода. Выберите необходимую настройку, просмотрев меню настроек. Нажмите кнопку ввода, чтобы изменить эту настройку.

CONTRAST (контрастность): Контрастность дисплея может потребовать изменения заводской установки в зависимости от угла зрения и температуры воздуха. Контрастность можно регулировать от 0% до 100%, нажимая кнопки прокрутки влево и вправо. Кнопка ввода подтверждает изменение, а кнопка выхода – отменяет.

BACKLIGHT (подсветка): Подсветку обычно оставляют на 100%, однако при желании пользователь может уменьшить ее интенсивность. Подсветку можно регулировать от 0% до 100%, нажимая кнопки прокрутки влево и вправо. Кнопка ввода подтверждает изменение, а кнопка выхода – отменяет.

PRESSURE UNITS (единицы измерения давления): Возможно измерение давления в кПа, фунтах на кв. дюйм или барах. С помощью кнопок прокрутки влево и вправо выберите предпочтительные единицы измерения давления. Кнопка ввода подтверждает выбор новых единиц измерения давления; кнопка выхода отменяет изменение единиц измерения давления.

TEMPERATURE UNITS (единицы измерения температуры): Возможно измерение температуры в °C или °F. С помощью кнопок прокрутки влево и вправо выберите предпочтительные единицы измерения температуры. Кнопка ввода подтверждает изменение; кнопка выхода – отменяет.

VOLUME (объем): Эта настройка используется для некоторых дополнительных параметров (таких как расход топлива). Объем может измеряться в литрах, галлонах США или имперских галлонах. Выбор осуществляется с помощью кнопок прокрутки влево и вправо. Кнопка ввода подтверждает выбор новых единиц измерения объема; кнопка выхода отменяет изменение единиц измерения объема.

LAMP TEST (тест ламп): Он используется для проверки светодиодов и дисплея. После выбора LAMP TEST (тест ламп) нажатие «ОК» включит все светодиоды и экран дисплея.

5.2.6 Журнал регистрации и сброс сигналов тревоги

Примечание:

- Чтобы сбросить меню на начало, пожалуйста, нажмите кнопку выхода три раза.

Просмотр событий

Существует два способа просмотра событий. Нажатие кнопки EVENT LOG (журнал регистрации событий) напрямую открывает меню «ACTIVE EVENTS» (активные события). Другой способ предусматривает использование главного меню:

1. В пункте MAIN MENU/VIEW (главное меню/вид) выберите «EVENT LOGS» (журнал регистрации событий) и нажмите кнопку ввода. Будет отображено меню «ACTIVE EVENTS» (активные события).
2. Для просмотра событий используйте кнопки прокрутки вверх и вниз. Порядок расположения событий: существующие перечислены первыми, затем – активные, в конце – неактивные. Внутри этих категорий они располагаются по часам работы двигателя (или по часам реального времени в PowerWizard 2.1).
3. После выбора события нажмите кнопку ввода, чтобы просмотреть дополнительную информацию, например SPN, FMI, время и дату первого появления события, время и дату последнего появления события (только для PowerWizard 2.1), часы работы двигателя при первом появлении события и часы работы двигателя при последнем появлении события.

Быстрый сброс событий

В дополнение к описанной выше процедуре имеется также упрощенный алгоритм сброса всех событий. Чтобы сбросить все события:

1. Убедитесь, что управление остановлено.
2. На любом экране нажмите кнопку сброса событий.
3. Появится окно подтверждения.
4. Нажмите кнопку «ОК», чтобы сбросить все события на всех модулях. Нажмите кнопку выхода, чтобы отменить операцию сброса.

Примечание:

- Система PowerWizard, чтобы можно было сбросить события, должна находиться в режиме СТОП.

Существующие события сбросить нельзя.

Сброс останова

Мигающая красная лампа останова показывает, что имеется неподтвержденное событие останова. Красный свет останова изменится с мигающего на постоянный красный свет при нажатии кнопки подтверждения сигнала тревоги. Когда неисправность проверена и причина устранена, используйте следующую процедуру, чтобы сбросить событие:

1. Нажмите кнопку «СТОП».
2. Войдите в «EVENT LOGS» (журнал регистрации событий) из главного меню.
3. Выберите «Module» (модуль) из списка.
4. Прокрутите список событий, чтобы выбрать то событие, которое нужно сбросить.
5. Убедитесь, что состояние события активное (а не существующее).
6. Нажмите кнопку ввода.
7. «RESET» (сброс) будет выбрано, если данное состояние уже не существует и управление находится в режиме СТОП.
8. Нажмите кнопку ввода еще раз. Неисправность будет удалена.
9. Нажмите кнопку выхода или кнопку главного меню, чтобы вернуться в главное меню.

5.2.7 Защита

Панель управления системы PowerWizard обеспечивает 3 уровня защиты с помощью пароля. Всем регулируемым уставкам назначен какой-либо уровень защиты, на котором возможна регулировка параметров. Пароли воздействуют только на изменение уставок с панели управления.

Уровень защиты паролем, который требуется для каждой уставки, показан на экране ввода уставок параметров. Идентификационный номер уровня защиты «1», «2» или «3» рядом с символом всяческого замка изображается на экране ввода уставок параметров. Уровень защиты 3 используется для самых защищенных уставок, а уровень защиты 1 – для наименее защищенных уставок. Если PowerWizard при просмотре параметра постоянно находится на требуемом уровне защиты, изображение замка не появится.

Если параметр отображается с замком, но без идентификационного номера уровня защиты рядом с ним, этот параметр нельзя изменить с дисплея PowerWizard, и нужно связаться с дилером. Пароли уровня 1 и 2 блокируются после установки. Пароли уровня 1 и 2 – это пароли уровня пользователя, и при необходимости ими можно пользоваться.

PowerWizard 2.1 имеет также пароль SCADA, который можно использовать для защиты удаленных соединений.

Просмотр меню защиты:

MAIN MENU (главное меню) > CONFIGURE (конфигурация) > SECURITY (защита).

В верхней части меню защиты отображается текущий уровень защиты. В меню защиты имеются следующие пункты:

DROP TO MINIMUM LEVEL (опуститься на минимальный уровень) – используется для возвращения защиты на самый низкий уровень. Выберите этот пункт и нажмите кнопку ввода, чтобы опуститься на минимальный уровень защиты. Если не установлены пароли уровня 1 или 2, минимальный уровень будет 2. Если установлен пароль уровня 2, минимальный уровень будет 1, а если установлен пароль уровня 1, минимальный уровень будет 0.

ENTER LEVEL 1 OR 2 (ввести уровень 1 или 2) – используется для ввода паролей уровня 1 или 2. Выберите этот пункт и нажмите кнопку ввода, чтобы перейти на экран ввода пароля. Пароли можно вводить с помощью кнопок управления курсором. В PowerWizard пароли уровня 1 и 2 должны быть разными. Введенный пароль сравнивается с сохраненными паролями уровня 1 и 2; если пароль правильный, PowerWizard перейдет на соответствующий уровень защиты.

ENTER LEVEL 3 (ввести уровень 3) – используется для получения доступа на уровень 3. Пароль уровня защиты 3 резервируется для критических уставок, которые должен менять только квалифицированный оператор. Если вам требуется изменение, связанное с паролем уровня 3, вы должны связаться со своим дилером.

CHANGING LEVEL 1 PASSWORD (изменение пароля уровня 1) – используется для установки, изменения или отмены пароля уровня 1. Для применения этой функции система управления должна быть на текущем уровне защиты 1 или выше. Выберите этот пункт и нажмите кнопку ввода, чтобы перейти на экран ввода пароля. Чтобы установить или изменить пароль, введите новый пароль с помощью кнопок управления курсором. Пароль может содержать до 16 знаков. Чтобы отменить пароль уровня защиты 1, установите пароль на «0». Нажмите кнопку ввода для сохранения.

CHANGING LEVEL 2 PASSWORD (изменение пароля уровня 2) – используется для установки, изменения или отмены пароля уровня 2. Для применения этой функции система управления должна быть на текущем уровне защиты 2 или выше. Выберите этот пункт и нажмите кнопку ввода, чтобы перейти на экран ввода пароля. Чтобы установить или изменить пароль, введите новый пароль с помощью кнопок управления курсором. Пароль может содержать до 16 знаков. Чтобы отменить пароль уровня защиты 2, установите пароль на «0». Нажмите кнопку ввода для сохранения.

CHANGING SCADA PASSWORD (изменение пароля SCADA) (только для PowerWizard 2.1) – используется для установки, изменения или отмены пароля SCADA. Выберите этот пункт и нажмите кнопку ввода, чтобы перейти на экран ввода пароля. Чтобы установить или изменить пароль, введите новый пароль с помощью кнопок управления курсором. Пароль может содержать до 16 знаков. Чтобы отменить пароль защиты SCADA, установите пароль на «0». Нажмите кнопку ввода для сохранения.

5.2.8 Программирование часов реального времени (PowerWizard 2.1)

Часы реального времени дают информацию времени и даты для автоматического управления пуском/остановкой на основе времени. Они также обеспечивают метки времени в журнале регистрации событий. Часы реального времени не калиброваны и служат только для информации. Дата и время устанавливаются пользователем.

1. Чтобы установить дату и время или формат представления даты:
MAIN MENU (главное меню) > CONFIGURE (конфигурация) > TIME/DATE (время/дата).
2. Чтобы установить время, выберите время и дважды нажмите кнопку ввода.
3. С помощью кнопок управления курсором установите время и нажмите кнопку ввода для сохранения. Нажмите кнопку выхода для возврата.
4. Чтобы установить дату, выберите дату и дважды нажмите кнопку ввода.
5. С помощью кнопок управления курсором установите дату и нажмите кнопку ввода для сохранения. Нажмите кнопку выхода для возврата.
6. Чтобы установить формат даты, выберите FORMAT DD/MM/YY (формат дд/мм/гг) или FORMAT MM/DD/YY (формат мм/дд/гг) и нажмите кнопку ввода.
7. С помощью кнопок управления курсором выберите требуемый формат даты и нажмите кнопку ввода для сохранения.

5.2.9 Перекачка топлива (PowerWizard 2.1)

Для перекачки дизельного топлива в топливный бак можно использовать топливный насос и систему измерения уровня топлива.

1. Для настройки операции перекачки топлива:
MAIN MENU (главное меню) > CONTROL (управление) > FUEL TRANSFER (перекачка топлива)
2. Чтобы запустить или остановить перекачку топлива, выберите PUMP CONTROL (управление насосом), затем нажмите кнопку «ОК».
3. С помощью кнопок управления курсором выберите START FUEL PUMP (запустить топливный насос) или STOP FUEL PUMP (остановить топливный насос), затем нажмите кнопку «ОК».
4. Предельные значения уровня топлива, при которых происходит автоматическое включение и выключение насоса, настроены на 25% и 75% соответственно.

5.2.10 Дополнительные возможности

Режим пониженной мощности

В режиме пониженной мощности экран погаснет, а светодиоды будут попеременно мигать. Нажмите любую кнопку, чтобы вывести панель из режима пониженной мощности. Режим пониженной мощности можно отключить (обратитесь к региональному дилеру).

Удаленная сигнализация о неисправности

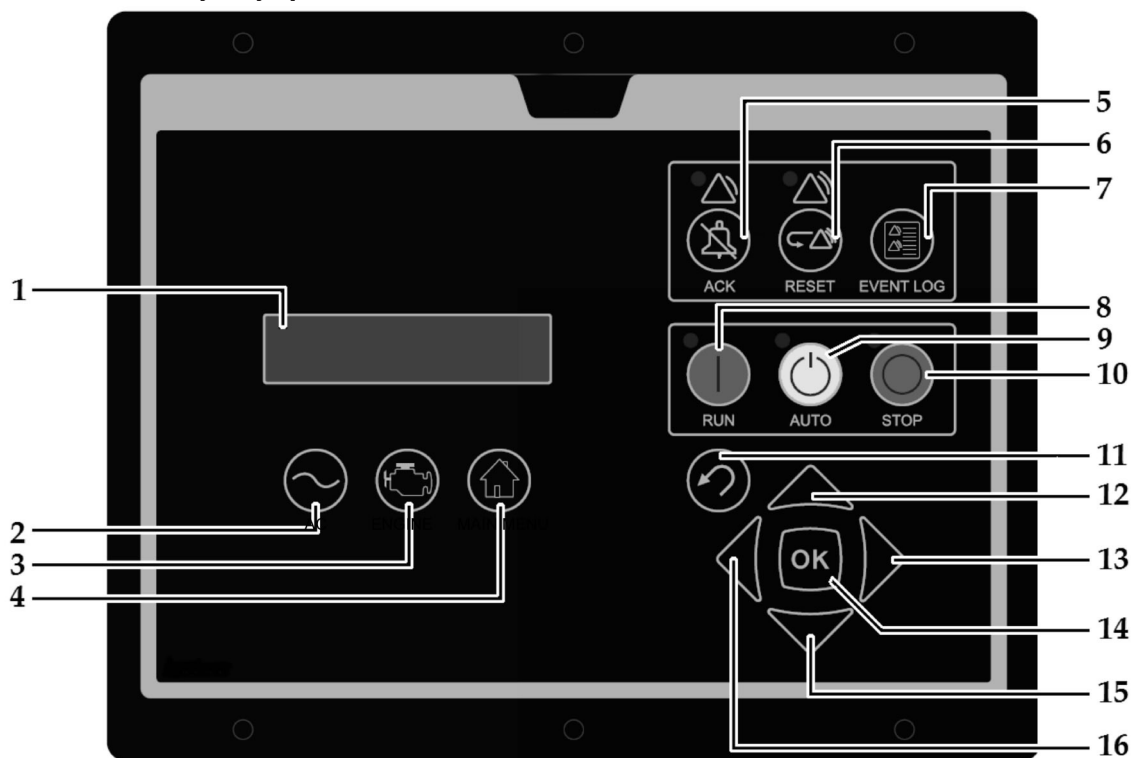
Сигнализатор PowerWizard используется при удаленном управлении, устанавливается отдельно от генераторной установки, чтобы обеспечить дистанционную индикацию работы системы и опасных состояний.

За более подробной информацией об этих функциях обратитесь к своему дилеру.

5.2.11 Устранение неисправностей в PowerWizard

Неисправность	Симптом	Действия
Двигатель не запускается	Двигатель не вращается при подаче сигнала запуска – вручную при нажатии кнопки запуска или автоматически с помощью дистанционной подачи сигнала	<ol style="list-style-type: none"> 1. Проверьте, разблокированы ли все кнопки аварийного останова 2. Проверьте, выключена ли лампа кнопки останова 3. Проверьте, нет ли активных событий останова. Если нужно, выполните сброс после устранения отмеченной неисправности 4. Обратитесь к региональному дилеру
Двигатель останавливается из-за низкого давления масла	В журнале регистрации событий отображается «LOW OIL PRESSURE» (низкое давление масла). Горит красный светодиод останова	<ol style="list-style-type: none"> 1. Проверьте уровень масла 2. Обратитесь к региональному дилеру
Двигатель останавливается из-за высокой температуры охлаждающей жидкости	В журнале регистрации событий отображается «HIGH COOLANT TEMP» (высокая температура охлаждающей жидкости). Горит красный светодиод останова	<ol style="list-style-type: none"> 1. Проверьте уровень охлаждающей жидкости в радиаторе. Обратитесь к разделу по безопасности, прежде чем открывать крышку радиатора 2. Обратитесь к региональному дилеру
Двигатель останавливается из-за превышения частоты	В журнале регистрации событий отображается «OVERSPEED» (превышение частоты). Горит красный светодиод останова	<ol style="list-style-type: none"> 1. Проверьте действительное значение оборотов двигателя 2. Обратитесь к региональному дилеру
Двигатель останавливается из-за пониженного напряжения (только для Powerwizard 2.1)	В журнале регистрации событий отображается «UNDER-VOLTAGE» (пониженное напряжение), горит красный светодиод останова	<ol style="list-style-type: none"> 1. Обратитесь к региональному дилеру
Двигатель останавливается из-за повышенного напряжения (стандартный параметр в Powerwizard 2.1, дополнительный параметр в Powerwizard 1.1+)	В журнале регистрации событий отображается «Over-Voltage» (повышенное напряжение), горит красный светодиод останова	<ol style="list-style-type: none"> 1. Обратитесь к региональному дилеру
Генераторная установка не работает под нагрузкой	Генераторная установка работает, но нагрузка не запитывается	<ol style="list-style-type: none"> 1. Обратитесь к региональному дилеру
Генераторную установку не удается остановить вручную	Генераторная установка продолжает работать после выключения	<ol style="list-style-type: none"> 1. Убедитесь, что генераторная установка останавливается после нажатия кнопки аварийного останова 2. Обратитесь к региональному дилеру
Не удается остановить генераторную установку, работающую в автоматическом режиме	Генераторная установка не останавливается после прекращения дистанционной подачи сигнала запуска	<ol style="list-style-type: none"> 1. Убедитесь, что генераторная установка останавливается после нажатия кнопки аварийного останова или после удерживания кнопки останова в течение 5 секунд без учета времени остывания
Сигнал тревоги «Not in Auto Mode» (не в режиме АВТО) (только для резервных установок)	В журнале регистрации событий отображается сигнал тревоги «Not in Auto Mode» (не в режиме АВТО), горит желтый светодиод	<ol style="list-style-type: none"> 1. Проверьте, находится ли модуль в режиме «АВТО» 2. Проверьте, не нажаты ли кнопки АВАРИЙНОГО ОСТАНОВА 3. Обратитесь к региональному дилеру

5.3.1 Описание модуля управления PowerWizard 2.1+



1. Экран дисплея
2. Кнопка AC (обзор параметров переменного тока) – открывает на дисплее первый экран с информацией о переменном токе. Обзорная информация о переменном токе содержит различные параметры переменного тока, которые характеризуют работу генераторной установки.
3. Кнопка ENGINE (обзор параметров двигателя) – открывает на дисплее первый экран с информацией о двигателе. Обзорная информация о двигателе содержит различные параметры двигателя, которые характеризуют работу генераторной установки.
4. Кнопка MAIN MENU (главное меню) – открывает на дисплее экран главного меню, при этом вам не нужно выходить из текущего меню с помощью кнопок навигации.
5. Кнопка подтверждения сигнала тревоги – нажатие кнопки ACK (подтвердить) приведет к выключению реле звукового сигнала. После выключения реле звуковой сигнал будет отключен. Кроме того, после нажатия кнопки ACK (подтвердить) желтые или красные мигающие лампы погаснут или изменят режим индикации на постоянный. Нажатие кнопки ACK (подтвердить) также отправит на канал передачи данных J1939 команду об отключении общего сигнала тревоги. Сигнализаторы канала передачи данных J1939 можно настроить таким образом, чтобы они отключали свои сигналы тревоги после получения команды об отключении общего сигнала тревоги
6. Кнопка сброса событий – по нажатию кнопки RESET (сброс) происходит сброс всех событий, которые на данный момент доступны для сброса. (СУЩЕСТВУЮЩИЕ события сбросить нельзя.)
7. Кнопка EVENT LOG (журнал регистрации событий) – нажатие этой кнопки открывает на дисплее меню журнала регистрации событий.
8. Кнопка RUN (работа) – нажатие кнопки RUN (работа) переведет генераторную установку в режим, в котором она будет пытаться запустить двигатель – за исключением случаев, когда имеются активные или существующие события останова.
9. Кнопка AUTO (авто) – при нажатии кнопки AUTO (авто) двигатель перейдет в автоматический режим. Двигатель запустится, если модуль получит команду к запуску от средства удаленного запуска.
10. Кнопка STOP (стоп) – нажатие кнопки STOP (стоп) переведет генераторную установку в режим, в котором она остановит двигатель. В зависимости от конфигурации генераторная установка может продолжать работать в течение определенного времени, необходимого для остывания, после чего двигатель будет остановлен.
11. Кнопка выхода – данная кнопка используется во время навигации по меню. При нажатии этой кнопки пользователь перемещается назад или вверх по структуре меню. Кнопка выхода также используется для отмены ввода данных во время программирования уставок. Если кнопку выхода нажать во время программирования уставки, то внесенные на экране изменения не будут сохранены в памяти.

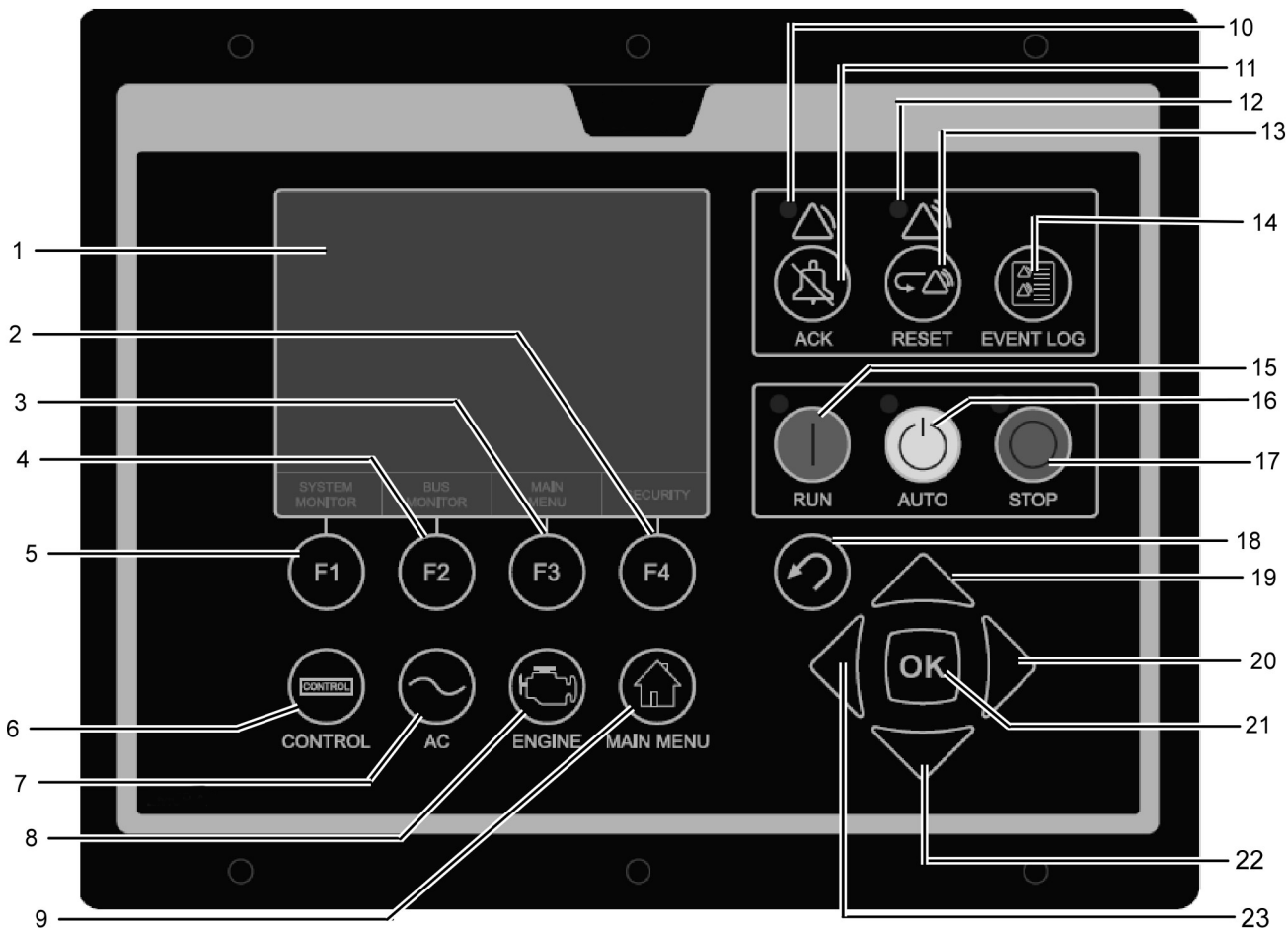
12. Кнопка прокрутки вверх – эта кнопка используется для перемещения курсора вверх в различных меню или на экранах мониторинга. Кнопка прокрутки вверх также применяется при настройке уставок. При вводе числовых данных кнопка прокрутки вверх используется для увеличения цифрового значения (0–9). Если уставка требует выбора из списка, кнопка прокрутки вверх используется для перемещения вверх по списку.
13. Кнопка прокрутки вправо – данная кнопка используется при настройке уставок. С помощью кнопки прокрутки вправо можно выбирать цифру, которую нужно изменить. Кнопка прокрутки вправо используется также в некоторых настройках уставок, чтобы установить или снять флажок. Если флажок установлен, это означает, что функция разблокирована. Нажатие кнопки прокрутки вправо заблокирует функцию. При этом флажок в соответствующем поле исчезнет. Если флажок не установлен, это означает, что функция заблокирована. Нажатие кнопки прокрутки вправо разблокирует функцию. При этом в соответствующем поле появится флажок.
14. Кнопка ввода/кнопка «ОК» – данная кнопка используется во время навигации по меню. При нажатии этой кнопки пользователь перемещается вперед или вниз по структуре меню. Кнопка ввода также используется для сохранения изменений во время программирования уставок. Нажатие кнопки «ОК» при программировании уставки приведет к тому, что изменение уставки будет сохранено в памяти.
15. Кнопка прокрутки вниз – эта кнопка используется для перемещения курсора вниз в различных меню или на экранах мониторинга. Кнопка прокрутки вниз также используется во время программирования уставок. С ее помощью вы можете уменьшать цифровые значения при вводе числовых данных. Если уставка требует выбора из списка, кнопка прокрутки вниз используется для перемещения вниз по списку.
16. Кнопка прокрутки влево – данная кнопка используется при настройке уставок. С помощью кнопки прокрутки влево вы можете выбрать редактируемое цифровое значение при вводе числовых данных. Кнопка прокрутки влево используется в некоторых настройках уставок, чтобы установить флажок. С ее помощью также можно снять флажок. Если флажок установлен, нажатие кнопки прокрутки влево заблокирует функцию. При этом флажок в соответствующем поле исчезнет. Таким образом, нажатие кнопки прокрутки влево снимает флажок в соответствующем поле. Если флажок не установлен, нажатие кнопки прокрутки влево разблокирует функцию. При этом в соответствующем поле появится флажок.

Индикаторы тревоги

Желтая предупредительная лампа – данный индикатор расположен над кнопкой АСК (подтвердить). Если желтая лампа мигает, имеются активные предупреждения, которые не были подтверждены. Постоянный желтый свет показывает, что имеются подтвержденные активные предупреждения. Если имеются активные предупреждения, желтый свет изменится с мигающего на постоянный после нажатия кнопки АСК (подтвердить). Если больше нет активных предупреждений, желтая лампа погаснет после нажатия кнопки АСК (подтвердить).

Красная лампа останова – данный индикатор расположен над кнопкой RESET (сброс). Если красная лампа мигает, имеются активные события останова, которые не были подтверждены. Постоянный красный свет показывает, что имеются подтвержденные активные события останова. Если имеются активные события останова, красный свет изменится с мигающего на постоянный после нажатия кнопки АСК (подтвердить). Любое состояние, которое вызвало событие останова, должно быть сброшено вручную. Если больше нет активных событий останова, красный свет погаснет.

5.3.2 Описание модуля управления PowerWizard 4.1



1. Экран дисплея
2. Многофункциональная кнопка F4 – функция кнопки F4 может меняться в зависимости от активного экрана. В поле внизу экрана, расположенном непосредственно над этой кнопкой, отображается ее текущая функция.
3. Многофункциональная кнопка F3 – функция кнопки F3 может меняться в зависимости от активного экрана. В поле внизу экрана, расположенном непосредственно над этой кнопкой, отображается ее текущая функция.
4. Многофункциональная кнопка F2 – функция кнопки F2 может меняться в зависимости от активного экрана. В поле внизу экрана, расположенном непосредственно над этой кнопкой, отображается ее текущая функция.
5. Многофункциональная кнопка F1 – функция кнопки F1 может меняться в зависимости от активного экрана. В поле внизу экрана, расположенном непосредственно над этой кнопкой, отображается ее текущая функция.
6. Кнопка CONTROL (управление) – с помощью данной кнопки вы можете вывести на дисплей меню управления.
7. Кнопка AC (обзор параметров переменного тока) – открывает на дисплее первый экран с информацией о переменном токе. Обзорная информация о переменном токе содержит различные параметры переменного тока, которые характеризуют работу генераторной установки.
8. Кнопка ENGINE (обзор параметров двигателя) – открывает на дисплее первый экран с информацией о двигателе. Обзорная информация о двигателе содержит различные параметры двигателя, которые характеризуют работу генераторной установки.
9. Кнопка MAIN MENU (главное меню) – открывает на дисплее экран главного меню, при этом вам не нужно выходить из текущего меню с помощью кнопок навигации.
10. Предупредительная лампа (желтая) – данный индикатор расположен над кнопкой ACK (подтвердить). Если желтая лампа мигает, имеются активные предупреждения, которые не были подтверждены. Постоянный желтый свет показывает, что имеются подтвержденные активные предупреждения. Если имеются активные предупреждения, желтый свет изменится с мигающего на постоянный после нажатия кнопки ACK (подтвердить). Если больше нет активных предупреждений, желтая лампа погаснет после нажатия кнопки ACK (подтвердить).
11. Кнопка подтверждения и отключения сигнала тревоги – нажатие кнопки ACK (подтвердить) приведет к выключению реле звукового сигнала. После выключения реле звукового сигнала звуковой сигнал будет отключен. Кроме того, после нажатия кнопки ACK (подтвердить) желтые или красные мигающие лампы погаснут или изменят режим индикации на постоянный. Нажатие кнопки ACK (подтвердить) также отправит на канал передачи данных J1939 команду об отключении общего сигнала тревоги. Сигнализаторы канала передачи данных J1939 можно настроить таким образом, чтобы они отключали свои сигналы тревоги после получения команды об отключении общего сигнала тревоги.

12. Лампа останова (красная) – данный индикатор расположен над кнопкой RESET (сброс). Если красная лампа мигает, имеются активные события останова, которые не были подтверждены. Постоянный красный свет показывает, что имеются подтвержденные активные события останова. Если имеются активные события останова, красный свет изменится с мигающего на постоянный после нажатия кнопки ACK (подтвердить). Любое состояние, которое вызвало событие останова, должно быть сброшено вручную. Если больше нет активных событий останова, красный свет погаснет.
13. Кнопка сброса событий – по нажатию кнопки RESET (сброс) происходит сброс всех событий, которые на данный момент доступны для сброса. (СУЩЕСТВУЮЩИЕ события сбросить нельзя).
14. Кнопка EVENT LOG (журнал регистрации событий) – нажатие этой кнопки открывает на дисплее меню журнала регистрации событий.
15. Кнопка RUN (работа) – нажатие кнопки RUN (работа) переведет генераторную установку в режим, в котором она будет пытаться запустить двигатель – за исключением случаев, когда имеются активные или существующие события останова.
16. Кнопка AUTO (авто) – при нажатии кнопки AUTO (авто) двигатель перейдет в автоматический режим. Двигатель запустится, если модуль получит команду к запуску от средства удаленного запуска.
17. Кнопка STOP (стоп) – нажатие кнопки STOP (стоп) переведет генераторную установку в режим, в котором она остановит двигатель. В зависимости от конфигурации генераторная установка может продолжать работать в течение определенного времени, необходимого для остывания, после чего двигатель будет остановлен.
18. Кнопка выхода – данная кнопка используется во время навигации по меню. При нажатии этой кнопки пользователь перемещается назад или вверх по структуре меню. Кнопка выхода также используется для отмены ввода данных во время программирования уставок. Если кнопку выхода нажать во время программирования уставки, то внесенные на экране изменения не будут сохранены в памяти.
19. Кнопка прокрутки вверх – эта кнопка используется для перемещения курсора вверх в различных меню или на экранах мониторинга. Кнопка прокрутки вверх также применяется при настройке уставок. При вводе числовых данных кнопка прокрутки вверх используется для увеличения цифрового значения (0–9). Если уставка требует выбора из списка, кнопка прокрутки вверх используется для перемещения вверх по списку.
20. Кнопка прокрутки вправо – данная кнопка используется при настройке уставок. С помощью кнопки прокрутки вправо можно выбирать цифру, которую нужно изменить. Кнопка прокрутки вправо используется также в некоторых настройках уставок, чтобы установить или снять флажок. Если флажок установлен, это означает, что функция разблокирована. Нажатие кнопки прокрутки вправо заблокирует функцию. При этом флажок в соответствующем поле исчезнет. Если флажок не установлен, это означает, что функция заблокирована. Нажатие кнопки прокрутки вправо разблокирует функцию. При этом в соответствующем поле появится флажок.
21. Кнопка ввода/кнопка «ОК» – данная кнопка используется во время навигации по меню. При нажатии этой кнопки пользователь перемещается вперед или вниз по структуре меню. Кнопка ввода также используется для сохранения изменений во время программирования уставок. Нажатие кнопки «ОК» при программировании уставки приведет к тому, что изменение уставки будет сохранено в памяти.
22. Кнопка прокрутки вниз – эта кнопка используется для перемещения курсора вниз в различных меню или на экранах мониторинга. Кнопка прокрутки вниз также используется во время программирования уставок. С ее помощью вы можете уменьшать цифровые значения при вводе числовых данных. Если уставка требует выбора из списка, кнопка прокрутки вниз используется для перемещения вниз по списку.
23. Кнопка прокрутки влево – данная кнопка используется при настройке уставок. С помощью кнопки прокрутки влево вы можете выбрать редактируемое цифровое значение при вводе числовых данных. Кнопка прокрутки влево используется в некоторых настройках уставок, чтобы установить флажок. С ее помощью также можно снять флажок. Если флажок установлен, нажатие кнопки прокрутки влево заблокирует функцию. При этом флажок в соответствующем поле исчезнет. Таким образом, нажатие кнопки прокрутки влево снимает флажок в соответствующем поле. Если флажок не установлен, нажатие кнопки прокрутки влево разблокирует функцию. При этом в соответствующем поле появится флажок.

5.3.3 Журнал регистрации и сброс сигналов тревоги

Примечание:

- Чтобы выполнить сброс меню и вернуться в меню регистрации событий, пожалуйста, нажмите кнопку EVENT LOG (журнал регистрации событий).

Просмотр событий

Существует два способа просмотра событий. Нажатие кнопки EVENT LOG (журнал регистрации событий) напрямую открывает меню «ACTIVE EVENTS» (активные события). Другой способ предусматривает использование главного меню:

1. В пункте MAIN MENU/VIEW (главное меню/вид) выберите «EVENT LOGS» (журнал регистрации событий) и нажмите кнопку ввода. Будет отображено меню «ACTIVE EVENTS» (активные события).
2. Для просмотра событий используйте кнопки прокрутки вверх и вниз. Порядок расположения событий: существующие перечислены первыми, затем – активные, в конце – неактивные. С учетом этой классификации они упорядочиваются согласно показаниям часов реального времени в момент наступления события.
3. После выбора события нажмите кнопку ввода, чтобы просмотреть дополнительную информацию, например SPN, FMI, время и дату первого появления события, время и дату последнего появления события, часы работы двигателя при первом появлении события и часы работы двигателя при последнем появлении события.

Быстрый сброс событий

В дополнение к описанной выше процедуре имеется также упрощенный алгоритм сброса всех событий. Чтобы сбросить все события:

1. Убедитесь, что управление остановлено.
2. На любом экране нажмите кнопку сброса событий.
3. Появится окно подтверждения.
4. Нажмите кнопку «ОК», чтобы сбросить все события на всех модулях. Нажмите кнопку выхода, чтобы отменить операцию сброса.

Примечание:

- Система PowerWizard, чтобы можно было сбросить события, должна находиться в режиме СТОП.

Существующие события сбросить нельзя.

Сброс останова

Мигающая красная лампа останова показывает, что имеется неподтвержденное событие останова. Красный свет останова изменится с мигающего на постоянный красный свет при нажатии кнопки подтверждения сигнала тревоги. Когда неисправность проверена и причина устранена, используйте следующую процедуру, чтобы сбросить событие:

1. Нажмите кнопку «СТОП».
2. Войдите в «EVENT LOGS» (журнал регистрации событий) из главного меню.
3. Выберите «Module» (модуль) из списка.
4. Прокрутите список событий, чтобы выбрать то событие, которое нужно сбросить.
5. Убедитесь, что состояние события активное (а не существующее).
6. Нажмите кнопку ввода.
7. «RESET» (сброс) будет выбрано, если данное состояние уже не существует и управление находится в режиме СТОП.
8. Нажмите кнопку ввода еще раз. Неисправность будет удалена.
9. Нажмите кнопку выхода или кнопку главного меню, чтобы вернуться в главное меню.

5.3.4 Защита

Панель управления системы PowerWizard обеспечивает 3 уровня защиты с помощью пароля. Всем регулируемым уставкам назначен какой-либо уровень защиты, на котором возможна регулировка параметров. Пароли воздействуют только на изменение уставок с панели управления.

Уровень защиты паролем, который требуется для каждой уставки, показан на экране ввода уставок параметров. Идентификационный номер уровня защиты «1», «2» или «3» рядом с символом висячего замка изображается на экране ввода уставок параметров. Уровень защиты 3 используется для самых защищенных уставок, а уровень защиты 1 – для наименее защищенных уставок. Если PowerWizard при просмотре параметра постоянно находится на требуемом уровне защиты, изображение замка не появится.

Если параметр отображается с замком, но без идентификационного номера уровня защиты рядом с ним, этот параметр нельзя изменить с дисплея PowerWizard, и нужно связаться с дилером. Пароли уровня 1 и 2 блокируются после установки. Пароли уровня 1 и 2 – это пароли уровня пользователя, и при необходимости ими можно пользоваться.

PowerWizard 2.1 имеет также пароль SCADA, который можно использовать для защиты удаленных соединений.

Просмотр меню защиты:

MAIN MENU (главное меню) > CONFIGURE (конфигурация) > SECURITY (защита).

В верхней части меню защиты отображается текущий уровень защиты. В меню защиты имеются следующие пункты:

DROP TO MINIMUM LEVEL (опуститься на минимальный уровень) – используется для возвращения защиты на самый низкий уровень. Выберите этот пункт и нажмите кнопку ввода, чтобы опуститься на минимальный уровень защиты. Если не установлены пароли уровня 1 или 2, минимальный уровень будет 2. Если установлен пароль уровня 2, минимальный уровень будет 1, а если установлен пароль уровня 1, минимальный уровень будет 0.

ENTER LEVEL 1 OR 2 (ввести уровень 1 или 2) – используется для ввода паролей уровня 1 или 2. Выберите этот пункт и нажмите кнопку ввода, чтобы перейти на экран ввода пароля. Пароли можно вводить с помощью кнопок управления курсором. В PowerWizard пароли уровня 1 и 2 должны быть разными. Введенный пароль сравнивается с сохраненными паролями уровня 1 и 2; если пароль правильный, PowerWizard перейдет на соответствующий уровень защиты.

ENTER LEVEL 3 (ввести уровень 3) – используется для получения доступа на уровень 3. Пароль уровня защиты 3 резервируется для критических уставок, которые должен менять только квалифицированный оператор. Если вам требуется изменение, связанное с паролем уровня 3, вы должны связаться со своим дилером.

CHANGING LEVEL 1 PASSWORD (изменение пароля уровня 1) – используется для установки, изменения или отмены пароля уровня 1. Для применения этой функции система управления должна быть на текущем уровне защиты 1 или выше. Выберите этот пункт и нажмите кнопку ввода, чтобы перейти на экран ввода пароля. Чтобы установить или изменить пароль, введите новый пароль с помощью кнопок управления курсором. Пароль может содержать до 16 знаков. Чтобы отменить пароль уровня защиты 1, установите пароль на «0». Нажмите кнопку ввода для сохранения.

CHANGING LEVEL 2 PASSWORD (изменение пароля уровня 2) – используется для установки, изменения или отмены пароля уровня 2. Для применения этой функции система управления должна быть на текущем уровне защиты 2 или выше. Выберите этот пункт и нажмите кнопку ввода, чтобы перейти на экран ввода пароля. Чтобы установить или изменить пароль, введите новый пароль с помощью кнопок управления курсором. Пароль может содержать до 16 знаков. Чтобы отменить пароль уровня защиты 2, установите пароль на «0». Нажмите кнопку ввода для сохранения.

CHANGING SCADA PASSWORD (изменение пароля SCADA) – используется для установки, изменения или отмены пароля SCADA. Выберите этот пункт и нажмите кнопку ввода, чтобы перейти на экран ввода пароля. Чтобы установить или изменить пароль, введите новый пароль с помощью кнопок управления курсором. Пароль может содержать до 16 знаков. Чтобы отменить пароль защиты SCADA, установите пароль на «0». Нажмите кнопку ввода для сохранения.

5.3.5 Программирование часов реального времени

Часы реального времени дают информацию времени и даты для автоматического управления пуском/остановкой на основе времени. Они также обеспечивают метки времени в журнале регистрации событий. Часы реального времени не калиброваны и служат только для информации. Дата и время устанавливаются пользователем.

1. Чтобы установить дату и время или формат представления даты:
MAIN MENU (главное меню) > CONFIGURE (конфигурация) > TIME/DATE (время/дата).
2. Чтобы установить время, выберите время и дважды нажмите кнопку ввода.
3. С помощью кнопок управления курсором установите время и нажмите кнопку ввода для сохранения. Нажмите кнопку выхода для возврата.
4. Чтобы установить дату, выберите дату и дважды нажмите кнопку ввода.
5. С помощью кнопок управления курсором установите дату и нажмите кнопку ввода для сохранения. Нажмите кнопку выхода для возврата.
6. Чтобы установить формат даты, выберите FORMAT DD/MM/YY (формат дд/мм/гг) или FORMAT MM/DD/YY (формат мм/дд/гг) и нажмите кнопку ввода.
7. С помощью кнопок управления курсором выберите требуемый формат даты и нажмите кнопку ввода для сохранения.

5.3.6 Перекачка топлива

Для перекачки дизельного топлива в топливный бак можно использовать топливный насос и систему измерения уровня топлива.

1. Для настройки операции перекачки топлива:
MAIN MENU (главное меню) > CONTROL (управление) > FUEL TRANSFER (перекачка топлива)
2. Чтобы запустить или остановить перекачку топлива, выберите PUMP CONTROL (управление насосом), затем нажмите кнопку «OK».
3. С помощью кнопок управления курсором выберите START FUEL PUMP (запустить топливный насос) или STOP FUEL PUMP (остановить топливный насос), затем нажмите кнопку «OK».
4. Предельные значения уровня топлива, при которых происходит автоматическое включение и выключение насоса, настроены на 25% и 75% соответственно.

5.3.7 Дополнительные возможности

Режим пониженной мощности

⚠ Режим пониженной мощности нужно устанавливать в том случае, когда генераторная установка не работает

Если в течение заданного времени не производится никаких операций, панель управления переходит в режим пониженной мощности, чтобы свести к минимуму потребление тока аккумулятора. В режиме пониженной мощности дисплей отключится, а все активные светодиоды начнут кратко мигать один раз в секунду и не будут светиться постоянно. Нажмите любую кнопку, чтобы вывести панель из режима пониженной мощности. Для получения дополнительной информации, пожалуйста, обратитесь к региональному дилеру.

Удаленная сигнализация о неисправности

Сигнализатор PowerWizard используется при удаленном управлении, устанавливается отдельно от генераторной установки, чтобы обеспечить дистанционную индикацию работы системы и опасных состояний.

За более подробной информацией об этих функциях обратитесь к своему дилеру.

5.3.8 Устранение неисправностей в PowerWizard

Неисправность	Симптом	Действия
Двигатель не запускается	Двигатель не вращается при подаче сигнала запуска – вручную при нажатии кнопки запуска или автоматически с помощью дистанционной подачи сигнала	<ol style="list-style-type: none"> 1. Проверьте, разблокированы ли все кнопки аварийного останова 2. Проверьте, выключена ли лампа кнопки останова 3. Проверьте, нет ли активных событий останова. Если нужно, выполните сброс после устранения отмеченной неисправности 4. Обратитесь к региональному дилеру
Двигатель останавливается из-за низкого давления масла	В журнале регистрации событий отображается «LOW OIL PRESSURE» (низкое давление масла). Горит красный светодиод останова	<ol style="list-style-type: none"> 1. Проверьте уровень масла 2. Обратитесь к региональному дилеру
Двигатель останавливается из-за высокой температуры охлаждающей жидкости	В журнале регистрации событий отображается «HIGH COOLANT TEMP» (высокая температура охлаждающей жидкости). Горит красный светодиод останова	<ol style="list-style-type: none"> 1. Проверьте уровень охлаждающей жидкости в радиаторе. Обратитесь к разделу по безопасности, прежде чем открывать крышку радиатора 2. Обратитесь к региональному дилеру
Двигатель останавливается из-за превышения частоты	В журнале регистрации событий отображается «OVERSPEED» (превышение частоты). Горит красный светодиод останова	<ol style="list-style-type: none"> 1. Проверьте действительное значение оборотов двигателя 2. Обратитесь к региональному дилеру
Двигатель останавливается из-за пониженного напряжения	В журнале регистрации событий отображается «UNDER-VOLTAGE» (пониженное напряжение), горит красный светодиод останова	<ol style="list-style-type: none"> 1. Обратитесь к региональному дилеру
Двигатель останавливается из-за повышенного напряжения	В журнале регистрации событий отображается «Over-Voltage» (повышенное напряжение), горит красный светодиод останова	<ol style="list-style-type: none"> 1. Обратитесь к региональному дилеру
Генераторная установка не работает под нагрузкой	Генераторная установка работает, но нагрузка не запитывается	<ol style="list-style-type: none"> 1. Обратитесь к региональному дилеру
Генераторную установку не удается остановить вручную	Генераторная установка продолжает работать после выключения	<ol style="list-style-type: none"> 1. Перейдите к экрану обзора двигателя и проверьте, находится ли генераторная установка в режиме остывания. 2. Если генераторная установка не останавливается по завершении периода остывания (обычно он составляет 3 минуты), обратитесь к региональному дилеру.
Не удается остановить генераторную установку, работающую в автоматическом режиме	Генераторная установка не останавливается после прекращения дистанционной подачи сигнала запуска	<ol style="list-style-type: none"> 1. Убедитесь, что дистанционный сигнал запуска не подается на цифровой вход 2. Убедитесь, что дистанционный сигнал запуска не исходит от часов 3. Убедитесь, что дистанционный сигнал не исходит от удаленного устройства Modbus 4. Убедитесь, что дистанционный сигнал запуска не исходит от программируемого логического контроллера (ПЛК). 5. Если используется панель управления PowerWizard 4.1, генераторная установка может получать дистанционный сигнал запуска через линию передачи данных на несколько генераторных установок 6. Проверьте, останавливается ли генераторная установка при переходе из режима АВТО в режим СТОП.
Сигнал тревоги «Not in Auto Mode» (не в режиме АВТО) (только для установок резервного питания)	В журнале регистрации событий отображается сигнал тревоги «Not in Auto Mode» (не в режиме АВТО), горит желтый светодиод	<p>Чтобы разблокировать/заблокировать данную функцию, последовательно выберите следующие пункты меню:</p> <ol style="list-style-type: none"> 1. Main menu (главное меню) -> Configure (конфигурация) -> All Setpoints (все уставки) -> Events (события) -> Other System Config (другие параметры системы). 2. В меню перейдите к пункту «Gen Control Not in Auto Warning Config» (конфигурация сигнала тревоги в случае управления генераторной установкой не в режиме АВТО). 3. Нажмите кнопку прокрутки вправо, чтобы выбрать пункт Edit (редактировать), а затем нажмите кнопку ввода. 4. Нажмите кнопку прокрутки влево, чтобы выключить этот сигнал. Нажмите кнопку ввода, чтобы подтвердить выбор. <p>Примечание: чтобы получить возможность редактировать сигнал, выдаваемый в ответ на событие, необходимо сначала перевести генераторную установку в режим СТОП.</p>

5.4 Контроллер DeepSea

5.4.1 Описание



1. Режим СТОП/СБРОС

Нажатие этой кнопки переводит модуль в режим СТОП/СБРОС. В этом режиме будет выполнен сброс всех сигналов тревоги, причина выдачи которых была устранена. Если модуль переводится в режим СТОП при работающем двигателе, модуль автоматически отправит генераторной установке команду на отключение от нагрузки (выходы «Close Generator» (закрыть генераторную установку) и «Delayed Load» (отложенная нагрузка) 1, 2, 3 и 4 станут неактивными (если они используются)). Питание системы подачи топлива отключается, и работа генераторной установки останавливается. Если при переходе в этот режим подается какой-либо дистанционный сигнал запуска, то запуск не будет выполнен.

2. Автоматический режим

Нажатие этой кнопки переводит модуль в режим АВТО. В данном режиме модуль автоматически управляет работой генераторной установки. Модуль контролирует поступление удаленных сигналов запуска и состояние заряда аккумулятора. Когда выдается команда на запуск, генераторная установка автоматически запускается и подключается к нагрузке (выходы «Close Generator» (закрыть генераторную установку) и «Delayed Load» (отложенная нагрузка) 1, 2, 3 и 4 будут активированы в порядке от меньшего номера к большему (если они используются)).

После снятия сигнала запуска генераторная установка будет отключена от нагрузки, а двигатель будет остановлен с учетом работы таймера отложенного выключения и охлаждения (выходы «Close Generator» (закрыть генераторную установку) и «Delayed Load» (отложенная нагрузка) 1, 2, 3 и 4 сразу станут неактивными (если они используются)). Модуль перейдет в режим ожидания следующего запуска.

3. РУЧНОЙ режим / режим ПУСК

Нажатие этой кнопки запускает двигатель без нагрузки. Функцию подключения генераторной установки к нагрузке следует присвоить цифровым входам. Если подается какой-либо дистанционный сигнал запуска, когда двигатель работает без нагрузки в РУЧНОМ режиме / режиме ПУСК, то модуль автоматически отправит на переключающее устройство команду подключить генераторную установку к нагрузке (выходы «Close Generator» (закрыть генераторную установку) и «Delayed Load» (отложенная нагрузка) 1, 2, 3 и 4 будут активированы (если они используются)). После снятия сигнала запуска генераторная установка остается подключенной к нагрузке, пока не будет задействован режим СТОП/СБРОС или режим АВТО.

4. Навигация по меню

Эти кнопки используются для навигации по экранам инструментов, регистрации событий и настройки конфигурации. Для получения дополнительной информации, пожалуйста, обратитесь к подробному описанию этих элементов, приведенному в других разделах данного руководства.

5.4.2 Пиктограммы сигналов тревоги

В области пиктограмм сигналов тревоги отображается соответствующая пиктограмма, обозначающая сигнал тревоги, который в настоящее время является активным на контроллере. Если система выдает предупреждающий сигнал, на ЖК-дисплее отображается только пиктограмма сигнала тревоги. Если сигнал тревоги обусловлен обрывом контура или срабатыванием останова, на дисплее модуля отображается пиктограмма сигнала тревоги, а светодиод кнопки режима СТОП/СБРОС начинает мигать.

При наличии нескольких активных сигналов тревоги, на дисплее последовательно отображаются все пиктограммы, обозначающие каждый соответствующий сигнал тревоги.

Предупреждающие сигналы обусловлены некритическими событиями, возникшими во время работы генераторной установки; назначение таких сигналов – привлечь внимание оператора к нежелательному состоянию системы. По умолчанию сброс предупреждающих сигналов происходит автоматически после устранения неисправности, послужившей их причиной. Если активировать параметр «All warnings are latched» (удерживаются все предупреждения), то индикация всех предупреждающих сигналов будет отображаться на дисплее, пока оператор не выполнит их сброс вручную. Это можно сделать, воспользовавшись подходящим ПК и программным обеспечением для настройки конфигурации DSE.

5.4.3 Пиктограммы сигналов тревоги, обозначающих обрыв контура

Если произошел обрыв контура, то работа генераторной установки приостанавливается контролируемым образом, а пиктограммы соответствующих сигналов тревоги удерживаются на дисплее. При обнаружении обрыва контура модуль отключает питание всех выходов «Delayed Load» (отложенная нагрузка) и «Close Generator» (закрыть генераторную установку), чтобы снять нагрузку с генераторной установки. Затем модуль запускает таймер охлаждения: двигатель остывает, продолжая работать без нагрузки. Оператор должен подтвердить сигнал тревоги и устранить неисправность, чтобы выполнить сброс. В случае обрыва контура индикация сигнала тревоги удерживается на дисплее: чтобы удалить ее, устраните неисправность и нажмите расположенную на модуле кнопку режима СТОП/СБРОС.

5.4.4 Режим СТОП/СБРОС

ПРИМЕЧАНИЕ: Если активирован цифровой вход, настроенный на блокировку панели, вы не сможете изменять режимы модуля. Блокировка панели не влияет на возможность просматривать инструменты и журналы регистрации событий.

Режим СТОП/СБРОС активируется нажатием соответствующей кнопки. При этом на дисплее отображается пиктограмма режима СТОП/СБРОС, обозначающая работу данного режима. В режиме СТОП/СБРОС модуль отключает генераторную установку от нагрузки (если это необходимо), а затем останавливает двигатель, если он в это время работает. Если двигатель не останавливается по запросу, активируется сигнал тревоги FAIL TO STOP (ошибка останова) (в соответствии с настройкой таймера выдачи ошибки останова).

Факт останова двигателя должен подтверждаться следующими показателями:


- Значение оборотов двигателя равно нулю, что подтверждается электронным блоком управления CANbus
- Значения частоты и напряжения переменного тока генераторной установки равны нулю.
- Напряжение зарядного генератора двигателя равно нулю.
- Датчик давления масла регистрирует низкое давление масла

Когда двигатель остановлен, вы сможете отправлять файлы конфигурации на модуль из программы для настройки конфигурации DSE с помощью ПК, а также изменять параметры в редакторе на передней панели. Сброс подтвержденных сигналов тревоги, индикация которых продолжает удерживаться на дисплее, осуществляется после перехода в режим СТОП/СБРОС. В режиме СТОП/СБРОС запуск двигателя невозможен. Если поступают дистанционные сигналы запуска, команды входа игнорируются до тех пор, пока модуль не перейдет в режим АВТО.

Если оставить его в режиме СТОП/СБРОС, не нажимая кнопок на передней панели, то модуль перейдет в режим экономии энергии, если такой переход разрешен в настройках модуля. Чтобы вывести модуль из режима экономии энергии, нажмите любую кнопку на передней панели или активируйте цифровой вход А. Аналогичным образом осуществляется выход из режима глубокого сна.

5.4.5 Поиск неисправностей

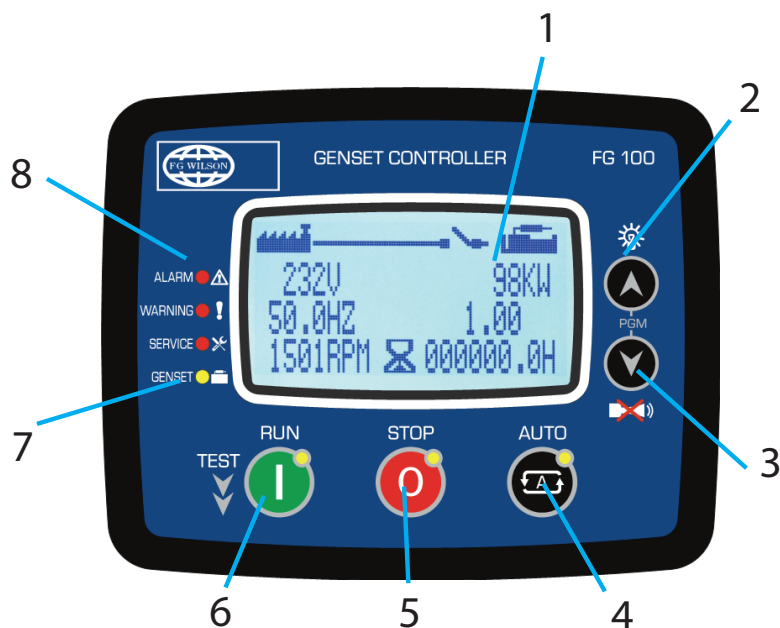
В случае возникновения каких-либо проблем мы настоятельно рекомендуем обращаться к местному дилеру FG Wilson или специально обученному техническому специалисту.

Symptom	Possible Remedy
Unit is inoperative Read/Write configuration does not operate	Check the battery and wiring to the unit. Check the DC supply. Check the DC fuse.
Unit shuts down	Check DC supply voltage is not above 35 Volts or below 9 Volts Check the operating temperature is not above 70°C. Check the DC fuse.
Fail to Start is activated after pre-set number of attempts to start	Check wiring of fuel solenoid. Check fuel. Check battery supply. Check battery supply is present on the Fuel output of the module. Check the speed-sensing signal is present on the module's inputs. Refer to engine manual.
Continuous starting of generator when in the <i>Auto Mode</i> 	Check that there is no signal present on the "Remote Start" input. Check configured polarity is correct. Check the mains supply is available and within configured limits
Generator fails to start on receipt of Remote Start signal.	Check Start Delay timer has timed out. Check signal is on "Remote Start" input. Confirm correct configuration of input is configured to be used as "Remote Start". Check that the oil pressure switch or sensor is indicating low oil pressure to the controller. Depending upon configuration, then set will not start if oil pressure is not low.
Pre-heat inoperative	Check wiring to engine heater plugs. Check battery supply. Check battery supply is present on the Pre-heat output of module. Check pre-heat configuration is correct.
Starter motor inoperative	Check wiring to starter solenoid. Check battery supply. Check battery supply is present on the Starter output of module. Ensure oil pressure switch or sensor is indicating the "low oil pressure" state to the controller.

Symptom	Possible Remedy
Engine runs but generator will not take load	Check Warm up timer has timed out. Ensure generator load inhibit signal is not present on the module inputs. Check connections to the switching device. Note that the set will not take load in manual mode unless there is an active load signal.
Incorrect reading on Engine gauges Fail to stop alarm when engine is at rest	Check engine is operating correctly. Check that sensor is compatible with the module and that the module configuration is suited to the sensor.

Symptom	Possible Remedy
Low oil Pressure fault operates after engine has fired	Check engine oil pressure. Check oil pressure switch/sensor and wiring. Check configured polarity (if applicable) is correct (i.e. Normally Open or Normally Closed) or that sensor is compatible with the module and is correctly configured.
High engine temperature fault operates after engine has fired.	Check engine temperature. Check switch/sensor and wiring. Check configured polarity (if applicable) is correct (i.e. Normally Open or Normally Closed) or that sensor is compatible with the module.
Shutdown fault operates	Check relevant switch and wiring of fault indicated on LCD display. Check configuration of input.
Electrical Trip fault operates	Check relevant switch and wiring of fault indicated on LCD display. Check configuration of input.
Warning fault operates	Check relevant switch and wiring of fault indicated on LCD display. Check configuration of input.
CAN ECU WARNING CAN ECU SHUTDOWN	This indicates a fault condition detected by the engine ECU and transmitted to the DSE controller.
CAN DATA FAIL	Indicates failure of the CAN data link to the engine ECU. Check all wiring and termination resistors (if required).
Incorrect reading on Engine gauges	Check engine is operating correctly. Check sensor and wiring paying particular attention to the wiring to terminal 10
Fail to stop alarm when engine is at rest	Check that sensor is compatible with the module and that the module configuration is suited to the sensor.

5.5.1 Функциональные возможности передней панели



1. Большой ЖК-дисплей
2. Следующая группа экранов / тестирование индикаторов при нажатии и удерживании
3. Следующий экран в пределах одной группы / кнопка отключения звуковой аварийной сигнализации
4. Режим «АВТО»
5. Режим «СТОП»
6. Режим «РАБОТА/ПУСК»
7. Индикатор состояния системы
8. Индикаторы неисправного состояния

По истечении времени наработки двигателя ИЛИ общего срока службы красный светодиодный индикатор «SERVICE» (обслуживание) начнет мигать и активируется выходная функция запроса на обслуживание. Запрос на обслуживание также может создать неисправное состояние любого уровня в соответствии с настройками параметров.

Выходная функция запроса на обслуживание может быть присвоена любому цифровому выходу с помощью программных параметров определения устройств релейной защиты.

- ⚠ **Чтобы отключить светодиодный индикатор запроса на обслуживание и сбросить период обслуживания в исходное состояние, одновременно нажмите и удерживайте в течение 5 секунд кнопку выключения и кнопку тестирования индикаторов.**

5.5.2 Функции кнопок

Кнопка	Функция
	Режим «РАБОТА» – генераторная установка работает без нагрузки. При нажатии и удерживании этой кнопки в течение 5 секунд выбирается тестовый режим. В тестовом режиме генераторная установка работает и принимает нагрузку.
	Режим «АВТО» – генераторная установка работает по состоянию сигнала дистанционного запуска
	НЕРАБОЧИЙ режим – генераторная установка прекращает работу
	Выбор следующей группы экранов / ТЕСТИРОВАНИЕ ИНДИКАТОРОВ при нажатии и удерживании
	Выбор следующего экрана в пределах одной группы / сброс РЕЛЕ АВАРИЙНОЙ СИГНАЛИЗАЦИИ
	Доступ к режиму ПРОГРАММИРОВАНИЯ при нажатии и удерживании в течение 5 секунд.
	Активация СБРОСА К ЗАВОДСКИМ НАСТРОЙКАМ ПО УМОЛЧАНИЮ
	Сброс счетчика ЗАПРОСОВ НА ОБСЛУЖИВАНИЕ при нажатии и удерживании в течение 5 секунд.

5.5.3 Дисплей

Это устройство измеряет большое количество электрических и механических параметров.

Отображение параметров на дисплее представлено в виде ГРУПП ПАРАМЕТРОВ и элементов в группе.

Навигация между различными группами осуществляется с помощью кнопки ▲.

При нажатии кнопки ▲ происходит переход к следующей группе параметров. После отображения последней группы на дисплее снова отображается первая группа.

Навигация внутри группы осуществляется с помощью кнопки ▼.

При нажатии кнопки ▼ происходит переход к следующему параметру одной и той же группы. После отображения последнего параметра на дисплее снова отображается первый параметр.

Ниже приведен перечень основных групп параметров:

- ГЕНЕРАТОРНАЯ УСТАНОВКА: Напряжение, ток, кВт, кВА, кВАр, коэффициент мощности.
- ДВИГАТЕЛЬ: Показания аналогового передатчика, об/мин, напряжение аккумулятора, наработка двигателя.
- J1939: Доступна только при подключении порта J1939. Устройство способно отображать большой список параметров при условии, что двигатель отправляет такую информацию. Полный список доступных параметров представлен в разделе, содержащем информацию о ТЕХНИЧЕСКОЙ ПОДДЕРЖКЕ ДВИГАТЕЛЯ С ПОМОЩЬЮ J1939 CANBUS.
- СИГНАЛЫ ТРЕВОГИ: В этой группе отображаются все существующие аварийные сигналы – по одному экрану на аварийный сигнал. Если больше нет аварийных сигналов для отображения, на дисплее появляется сообщение «No Record» (нет записей).
- МОДЕМ GSM: Интенсивность сигнала, счетчики, состояние связи, IP-адреса.
- ETHERNET: Состояние связи сети Ethernet, счетчики, IP-адреса и т.д.
- СОСТОЯНИЕ И ОБЩАЯ ИНФОРМАЦИЯ: В данную группу входят различные параметры, такие как состояние генераторной установки, счетчики технического обслуживания, версия встроенного ПО.

5.5.4 Светодиодные индикаторы



1. Индикатор СИГНАЛА ТРЕВОГИ
2. Индикатор ПРЕДУПРЕЖДЕНИЯ
3. Индикатор ЗАПРОСА НА ОБСЛУЖИВАНИЕ
4. Мигает: генераторная установка работает
Непрерывно светится: контактор генераторной установки включен
5. Индикатор режима «РАБОТА»
6. Индикатор режима СТОП
7. Индикатор «АВТО»

СВЕТОДИОДНЫЕ ИНДИКАТОРЫ СОСТОЯНИЯ:

- ALARM (сигнал тревоги): Активируется при возникновении состояния аварийного останова.
- WARNING (предупреждение): Активируется при необходимости предупреждения.
- SERVICE (обслуживание): Активируется, когда как минимум один из счетчиков технического обслуживания достиг своего предела.
- GENSET (генераторная установка): Мигает, когда все фазовые напряжения и частота генераторной установки находятся в заданных пределах. При активации чередование фаз генераторной установки также должно быть правильным. Горит при включении КОНТАКТОРА ГЕНЕРАТОРНОЙ УСТАНОВКИ.
- СВЕТОДИОДНЫЕ ИНДИКАТОРЫ РЕЖИМА (5, 6, 7): Каждый светодиодный индикатор загорается при выборе соответствующего режима – по месту или дистанционно.




5.5.5 Отображение журналов событий

Журналы событий отображаются в меню режима программирования. Это призвано уменьшить влияние журналов событий на работу экранов измерений. Чтобы войти в экран отображения событий, одновременно нажмите и удерживайте в течение 5 секунд кнопки  . При входе в режим программирования отображается экран ввода пароля.



Пропустите экран ввода пароля нажатием кнопки  4 раза. Появится экран, показанный ниже слева.

Снова нажмите на кнопку . Откроется последнее сохраненное событие (как показано ниже). На первой странице отображается номер события, тип события, тип неисправности, а также дата и время.







При отображении журналов событий:

Кнопка  используется для отображения следующей информации об этом же событии.

Кнопка  используется для отображения этой же информации для следующего события.


5.5.6 Эксплуатация устройства

Краткое руководство

- ОСТАНОВ ДВИГАТЕЛЯ: Нажмите кнопку STOP (останов) 
- ЗАПУСК ДВИГАТЕЛЯ: Нажмите кнопку RUN (работа) 
- ИСПЫТАНИЕ ПОД НАГРУЗКОЙ: Нажмите и удерживайте кнопку RUN (работа)  в течение 5 секунд. Генераторная установка работает и принимает нагрузку.
- РАБОТА В АВТОМАТИЧЕСКОМ РЕЖИМЕ: Нажмите кнопку AUTO (авто) 

⚠ Режим можно изменять в любое время, не опасаясь каких-либо отрицательных последствий. Изменение режима эксплуатации во время работы генераторной установки приводит к изменению поведения машины в соответствии с новым режимом эксплуатации.

Режим «СТОП»

Режим СТОП вводится нажатием кнопки . В этом режиме генераторная установка будет находиться в состоянии покоя. Если в момент выбора режима СТОП генераторная установка работает под нагрузкой, нагрузка немедленно сбрасывается. Двигатель продолжит работу, пока работает таймер остывания, а затем остановится.

Если кнопку STOP (стоп) нажать еще раз, двигатель остановится немедленно.

Если после завершения работы таймера останова двигатель не останавливается, выдается соответствующая предупредительная сигнализация.

Если в режиме СТОП поступает сигнал дистанционного запуска, генераторная установка не запустится, пока не будет выбран режим АВТО.

Режим «АВТО»

Режим АВТО вводится нажатием кнопки 

Контроллер будет постоянно следить за наличием сигнала дистанционного запуска. Двигатель запустится при поступлении сигнала дистанционного запуска.

⚠ Если установлена блокировка панели и подан сигнал, то изменения режима не произойдет. Однако кнопки навигации по дисплею по-прежнему остаются активными, и параметры могут отображаться.


При поступлении сигнала дистанционного запуска начинается последовательность запуска:

- Во время задержки запуска двигателя устройство пропускает отказы сети электроснабжения, обусловленные коротким замыканием. Если электроснабжение восстановится до завершения работы этого таймера, генераторная установка не запустится.
- Устройство включает свечи накаливания предпускового подогрева (если таковые имеются) и ждет окончания работы таймера предпускового подогрева.
- Запуск двигателя осуществляется в течение запрограммированного периода времени при работе таймера запуска. После того как двигатель запустится, реле запуска немедленно отключится. Более подробная информация представлена в разделе, посвященном отключению процедуры запуска двигателя.
- Двигатель будет работать на холостом ходу, пока будет активен таймер холостого хода.
- - Двигатель будет работать без нагрузки, пока будет активен таймер нагрева двигателя.
- - Если фазовые напряжения, частота и порядок чередования фаз генератора переменного тока правильные, устройство будет ждать, пока не пройдет период срабатывания контактора генераторной установки, после чего на контактор будет подаваться напряжение.

При прекращении сигнала дистанционного запуска начинается последовательность останова:

- Двигатель продолжит работу в течение периода ожидания сети электроснабжения, позволяя стабилизировать напряжение в сети.
- Затем контактор генераторной установки отключится, и после завершения работы таймера контактора сети электроснабжения на контактор сети электроснабжения поступит питание.
- Если задан период остывания, генераторная установка будет продолжать работу в течение этого периода.
- Перед завершением периода остывания устройство уменьшит обороты двигателя до холостого хода.
- По окончании периода остывания питание топливного соленоида отключится, будет подаваться питание на соленоид останова в течение работы таймера соленоида останова; затем дизельный двигатель остановится.
- Устройство готово к следующему сбою в электроснабжении.
- Если установлена блокировка панели и подан сигнал, то изменения режима не произойдет. Однако кнопки навигации по дисплею по-прежнему остаются задействованными, и параметры могут отображаться.

Режим «РАБОТА», ручное управление


Режим «РАБОТА» вводится нажатием кнопки . Если выбран режим «РАБОТА», двигатель запускается независимо от сигнала ДИСТАНЦИОННОГО ЗАПУСКА.

Последовательность запуска описана ниже:

- Устройство включает свечи накаливания предпускового подогрева (если таковые имеются) и ждет окончания работы таймера предпускового подогрева.
- Запуск двигателя осуществляется в течение запрограммированного периода времени при работе таймера запуска. После того как двигатель запустится, реле запуска немедленно отключится. Более подробная информация представлена в разделе, посвященном отключению процедуры запуска двигателя.
- Двигатель будет работать на холостом ходу, пока будет активен таймер холостого хода.
- Двигатель будет работать без нагрузки, пока не будет выбран другой режим.
- Нагрузка может передаваться на генераторную установку при выборе ТЕСТОВОГО режима.

Чтобы остановить двигатель, нажмите кнопку  или выберите другой режим работы.

Тестовый режим

Переход в ТЕСТОВЫЙ режим осуществляется нажатием и удерживанием кнопки  в течение 5 секунд. ТЕСТОВЫЙ режим используется для испытания генераторной установки под нагрузкой. После выбора этого режима двигатель будет работать так же, как и в режиме «РАБОТА», независимо от сигнала дистанционного запуска, и нагрузка будет переключена на генераторную установку. Генераторная установка будет питать нагрузку, пока не будет выбран другой режим.

5.5.7 Защита и сигналы тревоги

На панели управления предусмотрено три различных уровня защиты: предупредительные сигналы, сбросы нагрузки и аварийные сигналы отключения.

1. ПРЕДУПРЕДИТЕЛЬНЫЕ СИГНАЛЫ:

При возникновении таких условий:

- светодиодный индикатор WARNING (предупреждение) горит постоянным светом
- активируется цифровой выход сигнала тревоги

⚠ если возникает неисправное состояние, дисплей автоматически переключается на страницу со списком аварийных сигналов

2. СБРОСЫ НАГРУЗКИ:

Такие неисправные состояния возникают при обрыве контура и приводят к следующим событиям:

- светодиодный индикатор ALARM (сигнал тревоги) горит постоянным светом
- немедленно размыкается контактор генераторной установки
- двигатель останавливается после периода остывания
- активируется цифровой выход сигнала тревоги

3. АВАРИЙНЫЕ СИГНАЛЫ ОТКЛЮЧЕНИЯ:

Это наиболее важные неисправные состояния, которые приводят к следующим событиям:


- светодиодный индикатор ALARM (сигнал тревоги) горит постоянным светом
- немедленно размыкается контактор генераторной установки
- двигатель останавливается немедленно
- активируется цифровой выход сигнала тревоги

Аварийные сигналы действуют по принципу первого срабатывания:

- Если присутствует аварийный сигнал отключения, последующие аварийные сигналы отключения, сбросы нагрузки и предупредительные сигналы не принимаются.
- Если присутствует сброс нагрузки, последующие сбросы нагрузки и предупредительные сигналы не принимаются.
- Если присутствует предупредительный сигнал, последующие предупредительные сигналы не принимаются.

⚠ При нажатии кнопки отключения звуковой аварийной сигнализации выход аварийной сигнализации отключается, но существующие аварийные сигналы остаются и отключают генераторную установку.

Некоторые аварийные сигналы даже после устранения аварийного состояния продолжают оставаться и отключают генераторную установку.

⚠ Существующие аварийные сигналы можно отменить, нажав одну из кнопок    режима эксплуатации.

5.5.8 Программирование

Сброс на заводские настройки по умолчанию

Чтобы восстановить заводские значения параметров:


- Нажмите и удерживайте кнопки STOP (стоп), LAMP TEST (тест ламп) и ALARM MUTE (отключение звуковой аварийной сигнализации) в течение 5 секунд, на дисплее появится сообщение «Time Countdown» (отсчет времени).
- Сразу же нажмите и удерживайте кнопку LAMP TEST (тест ламп) в течение 5 секунд, заводские настройки будут перепрограммированы. На дисплее появится символ «✓».



Режим программирования используется для настройки таймеров, эксплуатационных пределов и конфигурации устройства. Хотя для программирования предусмотрена бесплатная компьютерная программа, каждый параметр можно изменить с помощью передней панели независимо от режима работы.



После изменения программные параметры автоматически записываются в нестираемую память и незамедлительно вступают в силу. Режим программирования не сказывается на эксплуатации устройства. Таким образом, программы можно изменять в любое время, даже во время работы генераторной установки.

Переход в режим программирования

Чтобы перейти в режим программирования, одновременно нажмите и удерживайте в течение 5 секунд кнопки . При входе в режим программирования отображается представленный ниже экран ввода пароля.



С помощью кнопок  необходимо ввести пароль из 4 цифр.

Кнопки  используются для изменения значения текущей цифры. Кнопки  используются для перемещения между цифрами. Устройство поддерживает 3 уровня паролей. Уровень_1 предназначен для настройки параметров в эксплуатационных условиях. Уровень_2 предназначен для настройки параметров в заводских условиях. Уровень_3 зарезервирован. Он позволяет выполнять повторную калибровку устройства.

Изменение значения параметра

1. Увеличение значения параметра
2. Уменьшение значения параметра
3. Следующий параметр
4. Предыдущий параметр / длительное нажатие – возврат на уровень выше



Выход из режима программирования

Для выхода из режима программирования нажмите кнопку STOP (стоп). Если ни одна из кнопок не будет нажата в течение 2 минут, выход из режима программирования происходит автоматически.



5.6 Опции и обновления системы управления

Чтобы приспособить систему управления к конкретной генераторной установке, доступен набор самых разнообразных опций. В следующих разделах описаны применение и работа некоторых из этих опций.

⚠ **Для обеспечения безопасной работы генераторной установки, которая была заказана и поставлена безустановленной на заводе панели управления, перед эксплуатацией оператор должен убедиться, что к генераторной установке подсоединена совместимая** панель управления, которая была протестирована представителем официального дилера компании FG Wilson.**

(Требования совместимости могут быть различными. Следует придерживаться всех требований, связанных с применением и местными нормами.)**

5.6.1 Зарядные устройства для непрерывной подзарядки аккумулятора / зарядные устройства для аккумулятора с функцией Auto Boost

Зарядные устройства обоих типов предназначены для того, чтобы стартерные аккумуляторы поддерживались в заряженном состоянии даже в том случае, когда генераторная установка длительное время не используется.

Управляющие выключатели на зарядных устройствах обычно не устанавливаются во избежание случайного отключения зарядного устройства.

Система управления не отключает зарядное устройство при запуске генераторной установки, так что оно всегда остается активным. Пока двигатель работает, аккумуляторы заряжаются от зарядного генератора, приводимого в действие двигателем.

Импульсное зарядное устройство предназначено для автоматической подзарядки аккумулятора. Когда напряжение падает ниже установленного уровня, импульсное зарядное устройство с функцией Auto Boost автоматически подает зарядное напряжение в усиленном режиме (форсированная зарядка). По завершении цикла автоматической форсированной зарядки (Auto Boost) зарядное устройство переключается на нормальное напряжение «холостого хода». Это позволяет продлить срок службы аккумулятора, не допуская его чрезмерной зарядки и чрезмерного выделения газов.

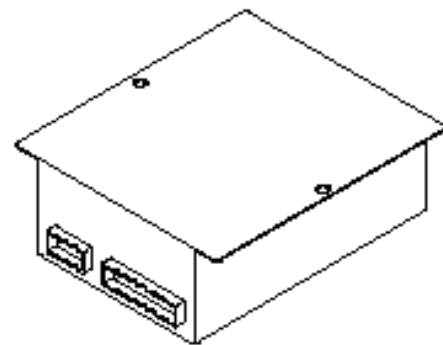


Рис. 5.15 – Зарядное устройство аккумулятора

5.6.2 Подогреватели

Подогреватели погружного типа (для двигателя) могут устанавливаться в системе охлаждения для обеспечения легкого пуска двигателя и быстрого приема нагрузки.

Подогреватели против конденсации для генератора переменного тока могут устанавливаться на обмотку статора генератора, чтобы поддерживать ее сухой в условиях повышенной влажности.

Подогреватели против конденсации для панели могут устанавливаться в панель управления для снижения уровня влажности.

Управляющие выключатели обычно не устанавливаются, но могут устанавливаться как дополнительное оборудование. С управляемыми выключателями или без них нагреватели в любом случае автоматически отключаются после пуска двигателя.

5.6.3 Электрические топливоперекачивающие насосы

Топливоперекачивающие насосы требуются в том случае, когда топливо нужно перекачать из резервуара-хранилища в расходный бак генераторной установки.

Управление производится двумя кнопками с подсветкой на дверце панели управления или на отдельном ящике под панелью. Красная кнопка – это комбинация лампы отключения и кнопки останова. Зеленая кнопка – это лампа работы и кнопка ручного пуска.

Для запуска насоса в ручном режиме убедитесь, что красная кнопка находится в положении «ON» (вкл.) (не нажата). Нажмите и удерживайте зеленую кнопку, чтобы запустить насос вручную. Насос будет работать в ручном режиме, только пока зеленая кнопка удерживается нажатой.

Для запуска насоса в автоматическом режиме убедитесь, что красная кнопка находится в положении «ON» (вкл.) (не нажата). Насос включится автоматически при низком уровне топлива, одновременно загорится зеленая лампа. Когда бак наполнится, насос выключится и зеленая лампа погаснет.

Если произойдет электрическая перегрузка, загорится красная лампа.

Убедитесь, что насос заполнен топливом перед началом работы, чтобы обеспечить смазку уплотнений. Также нельзя включать насос при пустых резервуарах-хранилищах или при закрытых вентилях на трубопроводах подачи топлива.

5.6.4 Контрольно-измерительные приборы

На панели управления могут быть установлены следующие дополнительные приборы:

- Три амперметра вместо одного, а также селекторный переключатель. Это обеспечивает непрерывное измерение тока по каждой фазе; неприменимо для PowerWizard, поскольку этот модуль отображает токи всех фаз. (Неприменимо для установок серии 26 – 220 кВА).
- Киловаттметр для точного измерения мощности, вырабатываемой генераторной установкой; неприменимо для PowerWizard, так как PowerWizard 2.1 отображает мощность.
- Измеритель температуры масла для контроля температуры смазочного масла при работе двигателя. Нормальная рабочая температура должна быть примерно 90–110°C (195–230°F); неприменимо для PowerWizard 1.1 и 2.1+, так как эти модули отображают температуру.
- Амперметр устройства непрерывной подзарядки аккумулятора для контроля зарядного тока на аккумуляторе. Он используется, чтобы следить за зарядным током, подаваемым на аккумулятор. Когда аккумуляторы полностью заряжены, этот ток будет мал (менее 5 А), но при частично разряженном аккумуляторе он может достигать 40 А.

5.6.5 Контроль частоты/напряжения

Три устройства могут быть установлены для регулировки частоты или напряжения генераторной установки: Потенциометр регулировки частоты, переключатель повышения/понижения и потенциометр регулировки напряжения. Эти параметры должен регулировать только квалифицированный специалист по генераторным установкам в соответствии с инструкциями технического руководства. Для некоторых электронных двигателей скорость может регулироваться на модуле PowerWizard 2.1+.

5.6.6 Выдача сигналов тревоги

В дополнение к стандартной индикации, которая обеспечивается посредством сигнальных ламп, на панель управления могут быть установлены четыре опции:

- Установленная на панели сирена будет звучать, когда срабатывает сигнал тревоги. Для выключения звука сирены на панели предусмотрена соответствующая кнопка.
- Поставляемая отдельно сирена будет звучать, когда срабатывает сигнал тревоги. Ее можно установить в любом удобном месте. Для выключения звука сирены на панели предусмотрена соответствующая кнопка.
- Комплект безвольтовых контактов для переключения общего сигнала тревоги в случае события, служащего условием для сигнала тревоги. Эти контакты предназначены для включения в существующую систему тревожной сигнализации. Эти контакты остаются в состоянии «тревога», пока система управления не будет сброшена.
- Комплект беспотенциальных контактов, позволяющих измерять показатели работы генераторной установки. Они подключаются к существующей системе индикации состояния. На контактах предусмотрены три клеммы, они могут быть соединены в нормально разомкнутом или нормально замкнутом состоянии и продолжают работу до тех пор, пока контроллер указывает, что генераторная установка включена

5.6.7 Автоматический контроль предпускового подогрева

Свечи накаливания (если установлены) автоматически включаются перед запуском двигателя и остаются включенными во время запуска. Автоматический цикл запуска задерживается на период предпускового подогрева.

5.6.8 Панели дистанционного сигнализатора

Доступны для PowerWizard.

Дистанционный сигнализатор может быть установлен на панели PowerWizard (16 каналов).

6. УПРАВЛЕНИЕ

6.1 Процедура прокачки в установках серии 1100

Предупреждение:

- ⚠ **Пожалуйста, воспользуйтесь соответствующими средствами индивидуальной защиты (раздел 2.2), прежде чем осуществлять какие-либо из перечисленных ниже процедур, поскольку они подразумевают непосредственный контакт оператора с дизельным топливом. Кроме того, имеется риск разлива топлива.**

Примечание:

- Если у вас возникли сомнения относительно модели двигателя, пожалуйста, обратитесь к региональному дилеру.
- См. раздел 3.2/3.3, где описан процесс залива топлива в генераторную установку

После проведения технического обслуживания топливного фильтра или слива топлива из топливной системы низкого давления необходимо прокачать систему топливом, как описано ниже.

6.1.1 Установки, оснащенные малым водоотделителем/предварительным фильтром Perkins

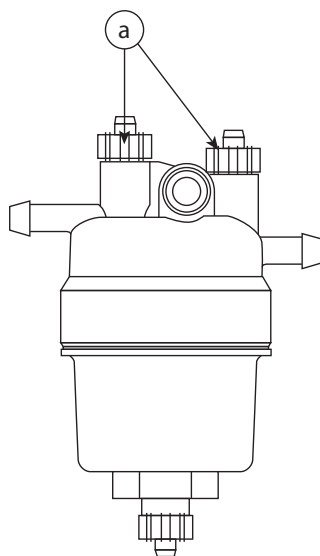


Рис. 6.1 – Пример предварительного фильтра/водоотделителя

Примечание:

- Не откручивайте воздухоотводные винты (а) во время прокачки системы топливом, поскольку это приведет к разливу дизельного топлива.

С подачей топлива из основного бака

- С помощью соответствующего выключателя запустите стандартный двухминутный цикл прокачки топлива (см. раздел 5.3.10).
- Запустите двигатель.
- Если двигатель не удалось запустить после 3 циклов вращения, обратитесь к разделу «Устранение неисправностей», а затем повторите процедуру прокачки топлива.

С подачей топлива из удаленного бака

- Убедитесь, что в трубопроводах удаленного бака имеется топливо; нельзя включать насос при пустых резервуарах-хранилищах или в том случае, когда вентили на трубопроводах подачи топлива закрыты.
- Переключив подачу топлива на удаленный бак, выполните прокачку топлива.

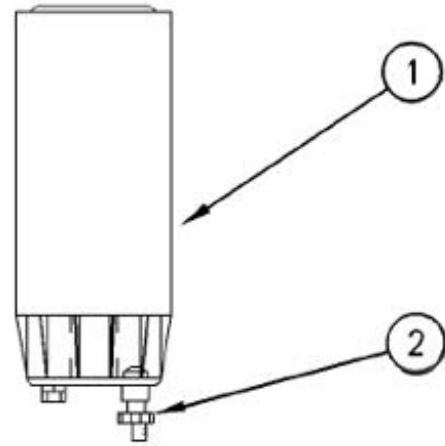
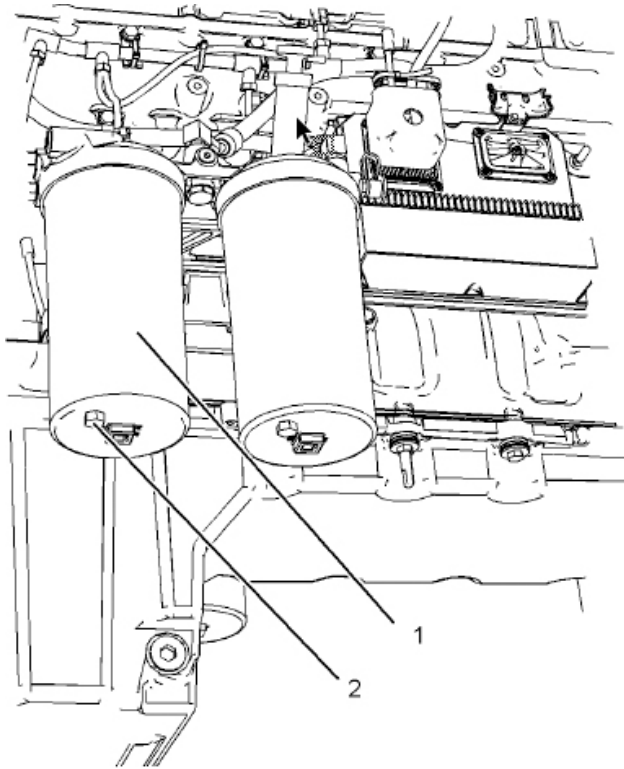
Панель управления PowerWizard можно использовать для подачи питания на насос предпусковой прокачки топлива следующим образом:

1. Чтобы подать на генераторную установку топливо:
MAIN MENU (главное меню) > CONTROL (управление) > ENGINE FUEL PRIMING (прокачка двигателя топливом).
2. Для прокачки установки топливом нажмите правую кнопку управления курсором, это инициирует двухминутный цикл прокачки.
3. Чтобы выйти из цикла прокачки, нажмите левую кнопку управления курсором.

Примечание:

- Генераторную установку можно прокачать топливом, только когда она остановлена и нет активных или существующих условий отключения.

6.1.2 Двигатели Perkins 1506, 2206, 2506 и 2806, оснащенные предварительным фильтром/ водоотделителем



1. Предварительный фильтр/ водоотделитель
2. Сливной клапан (2)

Пример предварительного фильтра/ водоотделителей

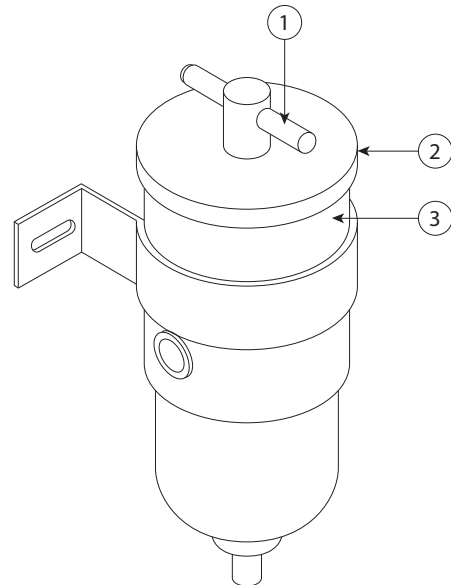
ПРИМЕЧАНИЕ

- При нормальной работе двигателя водоотделитель находится в режиме всасывания. Убедитесь, что сливной клапан надежно закрыт, чтобы не допустить попадания воздуха в топливную систему.

Следует еженедельно сливать жидкость из бака водоотделителя.

1. Откройте сливной клапан (2). Сливной клапан является самовентилируемым клапаном. Слейте воду в подходящую емкость. Утилизируйте воду надлежащим образом.
2. Закройте сливной клапан (2).

6.1.3 Установки, оснащенные водоотделителем/предварительным фильтром Racor (опция)



1. Т-образная рукоятка
2. Крышка Racor
3. Фильтр Racor

Рис. 6.2 – Пример фильтра Racor

С подачей топлива из основного бака

Если элемент Racor был заменен или поврежден по тем или иным причинам, запустите цикл прокачки топлива для нового элемента Racor:

- Снимите с элемента Т-образную рукоятку (1) и крышку.
- Вручную вкрутите Т-образную рукоятку в центральную трубу.
- Заполните конструкцию чистым топливом чуть выше верхней части элемента. Таким образом, «грязная» сторона элемента будет полностью покрыта топливом.
- Смажьте чистым топливом прокладку крышки (2) и уплотнительное кольцо Т-образной рукоятки (1).
- Замените крышку (2), соблюдая осторожность, чтобы прокладка была расположена надлежащим образом, затем затяните Т-образную рукоятку (1) – не используйте для этого никаких инструментов.
- С помощью соответствующего выключателя (если он имеется) запустите двухминутный цикл прокачки топлива.
- Запустите двигатель.
- Если двигатель не удалось запустить после 3 циклов вращения, обратитесь к разделу «Устранение неисправностей», а затем повторите процедуру прокачки топлива.

С подачей топлива из удаленного бака

Если трубопроводы подачи топлива из удаленного бака пусты:

- Залейте топливо в Racor вручную, как описано выше.
- Запустите двухминутный цикл прокачки топлива.
- Вновь залейте топливо в Racor, как описано выше.
- Запустите цикл прокачки топлива еще на две минуты.
- Запустите двигатель.
- Если двигатель не удалось запустить после 3 циклов вращения, обратитесь к разделу «Устранение неисправностей», а затем повторите процедуру прокачки топлива.

Если трубопроводы подачи топлива из удаленного бака заполнены:

- Проведите прокачку топлива, как описано в разделе о подаче топлива из основного бака.

6.1.4 Запуск с использованием кабелей для запуска от внешнего источника

ПРЕДУПРЕЖДЕНИЕ

- ⚠ **Неправильное подключение кабелей для запуска от внешнего источника может привести к взрыву и нанесению травм.**
- ⚠ **Избегайте возникновения искр возле аккумуляторов. Искры могут привести к взрыву паров. Не допускайте, чтобы концы кабеля для запуска от внешнего источника касались друг друга или двигателя.**

Если установка не оборудована резервным аккумулятором, может потребоваться запустить двигатель от внешнего электрического источника.

После запуска от внешнего источника генератор переменного тока может не смочь полностью перезарядить сильно разряженные аккумуляторы. Аккумуляторы можно зарядить до нужного напряжения при помощи зарядного устройства. Используйте аккумулятор, имеющий то же напряжение, что и электрический пусковой двигатель. Используйте ТОЛЬКО равное напряжение для запуска от внешнего источника. Использование более высокого напряжения приведет к выходу из строя электрической системы.

Прежде чем присоединять кабели для запуска от внешнего источника к запускаемому двигателю, проверьте, чтобы главный выключатель находился в выключенном положении.

1. Переверните пусковой выключатель заглухшего двигателя в выключенное положение. Отключите все принадлежности.
 2. Присоедините один положительный конец кабеля для запуска от внешнего источника к положительному концу кабеля разряженного аккумулятора. Присоедините другой положительный конец кабеля для запуска от внешнего источника к положительному концу кабеля источника заряда или пуска.
 3. Присоедините один отрицательный конец кабеля для запуска от внешнего источника к отрицательному концу кабеля источника заряда или пуска. Присоедините другой отрицательный конец кабеля для запуска от внешнего источника к корпусу заглухшего двигателя или к заземлению на массу. Эта процедура позволяет предотвратить поджигание возможными искрами горючих газов, производимых некоторыми аккумуляторами.
 4. Зарядите аккумуляторы. Двигатель не будет продолжать работать после запуска, если не зарядить аккумуляторы.
 5. Запустите двигатель.
 6. Сразу же после запуска заглухшего двигателя отсоедините кабели для запуска от внешнего источника в обратном порядке.
- Дополнительную информацию можно получить у местного дилера.

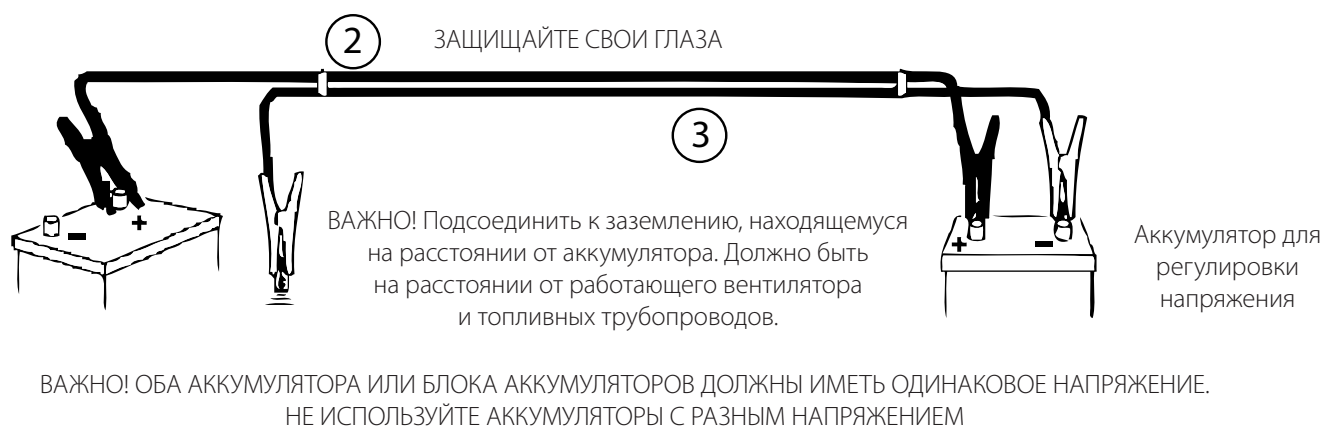


Рис. 6.4 – Запуск с использованием кабелей для запуска от внешнего источника

6.2 Экономия топлива

Эффективность работы двигателя может повлиять на расход топлива. Конструкция изделия и технологии, использованные для его производства, гарантируют максимальную топливную экономичность во всех сферах применения изделия. Поэтому всегда используйте оригинальные топливные фильтры. Следуйте рекомендациям относительно поддержания оптимальных рабочих характеристик двигателя на протяжении всего срока его эксплуатации.

- Соблюдайте осторожность, чтобы не пролить топливо.
- При нагревании топливо увеличивается в объеме. Поэтому оно может вытекать из бака. Осматривайте топливные трубопроводы на наличие утечек. При необходимости выполните их ремонт.
- Принимайте во внимание свойства различных типов топлива. Используйте только рекомендуемые типы топлива.
- Часто проверяйте показания сервисного индикатора. Поддерживайте чистоту элементов воздушного фильтра.
- Убедитесь, что турбокомпрессор работает правильно и обеспечивает необходимый состав топливовоздушной смеси. Чистые выхлопные газы свидетельствуют о его надлежащей работе.
- Следите за исправным состоянием электрической системы.
- Неисправность одного аккумуляторного элемента приведет к перегрузке генератора переменного тока, в результате чего генераторная установка будет потреблять больше энергии и больше топлива.
- Убедитесь, что приводные ремни правильно отрегулированы. Они должны находиться в хорошем состоянии.

- Проверяйте, плотно ли затянуты соединения шлангов. Они должны быть герметичны.
- Убедитесь, что ведомое оборудование находится в надлежащем рабочем состоянии.
- Холодные двигатели потребляют больше топлива. Используйте для их нагрева тепло водяной рубашки и выхлопной системы, если это возможно. Следите за чистотой и исправностью компонентов системы охлаждения. Никогда не запускайте двигатель без регуляторов температуры воды. Все эти устройства помогут поддерживать надлежащую рабочую температуру системы.

Дополнительную информацию можно получить у местного дилера.

6.3 Работа в холодную погоду

Дизельные генераторные установки FG Wilson могут эффективно применяться и в холодных погодных условиях, однако на запуск и работу дизельного двигателя могут влиять приведенные ниже факторы:

- тип используемого топлива;
- вязкость масла в двигателе;
- работа свечей накаливания;
- наличие вспомогательных устройств для запуска холодного двигателя;
- состояние аккумулятора.

Эксплуатация и техническое обслуживание двигателя при температурах ниже нуля представляют собой комплексную процедуру, которая зависит от:

- погодных условий;
- сферы применения двигателя.

Рекомендации дилера FG Wilson основаны на проверенных методах работы. В этом разделе приведены указания по эксплуатации генераторной установки в холодных погодных условиях.

6.3.1 Рекомендации по работе в холодную погоду

- Рабочая температура генераторной установки находится в диапазоне от -10°C до 50°C (от 14°F до 122°F). Если требуется использовать генераторную установку при температуре ниже -10°C (14°F), пожалуйста, обратитесь к региональному дилеру FG Wilson.
 - Если двигатель запустился, дайте ему поработать, пока он не прогреется до минимальной рабочей температуры в 80°C (176°F). Это позволит избежать заедания впускных и выпускных клапанов.
 - После выключения система охлаждения и смазочная система двигателя теряют тепло достаточно медленно. Сохранение этого тепла означает, что выключенный двигатель на некоторое время сохранит готовность к повторному запуску.
 - До наступления холодной погоды необходимо выбрать надлежащую спецификацию смазочного вещества двигателя.
 - Ежедневно проверяйте состояние всех резиновых деталей (шлангов, приводных ремней вентилятора и т. д.).
 - Проверяйте электропроводку и соединения на наличие износа оплетки и повреждений изоляции.
 - Позаботьтесь о том, чтобы все аккумуляторы были полностью заряжены и находились в тепле.
 - Заливайте топливо в бак в конце каждой смены.
 - Сливайте воду из топливной системы. Дополнительная информация приведена в данном руководстве по эксплуатации и техническому обслуживанию – в разделе «Водоотделитель для топлива/первичный фильтр топливной системы – слив топлива».
 - Ежедневно проверяйте воздушные фильтры и воздухозаборное отверстие. Проверяйте воздухозаборное отверстие еще чаще, если изделие используется в условиях снегопада.
- ⚠ Использование спирта или жидкостей для запуска двигателя может привести к повреждению оборудования или к травмам. Спирт и жидкости для запуска двигателя крайне огнеопасны и токсичны; несоблюдение условий их хранения может также привести к повреждению оборудования или к травмам.**
- ⚠ Не используйте аэрозольные средства облегчения пуска, такие как эфир. Это может привести к взрыву и травмам.**

6.3.2 Вязкость смазочного масла в двигателе

Чрезвычайно важно подобрать смазочное масло с надлежащими показателями вязкости. Вязкость масла влияет на значение крутящего момента, необходимое для вращения двигателя. Для получения информации о рекомендуемой вязкости масла, пожалуйста, обратитесь к региональному дилеру.

Чтобы обеспечить полную производительность и максимальный срок службы двигателя, пожалуйста, используйте масло с надлежащими характеристиками

API CK-4, ACEA E9, ECF-3

Сорта масла API CK-4 и ACEA E9 обладают следующими химическими ограничениями:

- максимальная сульфатная зольность – 0,1 %
- максимальное содержание фосфора – 0,12 %
- максимальное содержание серы – 0,4 %

Химические ограничения определены для того, чтобы поддержать оптимальный срок службы системы последующей обработки выхлопа. Использование масла, не указанного в таблице 19, может негативно повлиять на производительность системы последующей обработки выхлопа.

6.3.3 Рекомендации в отношении охлаждающей жидкости

Защиту системы охлаждения следует подбирать из расчета на самую низкую температуру внешней среды. В холодную погоду чаще проверяйте концентрацию гликоля в охлаждающей жидкости, чтобы обеспечить надлежащую защиту от замерзания. Для получения более подробной информации обратитесь к региональному дилеру.

6.4 Работа двигателя

Надлежащая эксплуатация и техническое обслуживание – главные условия достижения максимального срока службы и максимальной экономичности двигателя. Следуйте указаниям, приведенным в настоящем руководстве, чтобы максимально продлить срок службы двигателя.

Время, в течение которого двигатель достигает нормальной рабочей температуры, может быть меньше времени, необходимого для проведения общего осмотра двигателя.

После запуска двигателя его эксплуатация может осуществляться при номинальной частоте вращения, когда двигатель прогреется до рабочей температуры. Нормальная рабочая температура достигается быстрее при низкой частоте вращения двигателя и при низкой потребляемой мощности. Эта процедура является более эффективной, чем работа двигателя на холостом ходу без нагрузки. Рабочая температура двигателя достигается через несколько минут.

При этом во время работы двигателя нужно следить за показаниями датчиков и регулярно записывать их. Сравнение этих данных, полученных в течение определенного времени, поможет определить нормальные показания каждого датчика. Кроме того, сравнение этих данных, полученных в течение определенного времени, также помогает выявить отклонения от нормальных эксплуатационных характеристик. Если в показаниях датчиков обнаружены существенные изменения, необходимо определить их причину.

Используйте кнопку аварийного останова ТОЛЬКО в чрезвычайной ситуации. Не используйте кнопку аварийного останова для обычной остановки двигателя. После нажатия кнопки аварийного останова не запускайте двигатель, пока не будет устранена проблема, из-за которой был задействован аварийный останов.

При первоначальном запуске нового двигателя или при запуске двигателя после технического обслуживания будьте готовы остановить двигатель в случае превышения частоты вращения.

⚠ Превышение частоты вращения двигателя – это чрезвычайная ситуация, при которой следует нажать кнопку аварийного останова.

6.5 Обход системы принудительного выключения

Если выхлопная система не работает должным образом, мощность двигателя может снижаться. В этом случае в зависимости от нагрузки двигатель может выключиться при пониженной скорости или пониженной частоте. В ходе определения причин выключения, особенно если оно произошло при пониженной скорости или пониженной частоте, в журнале следует проверить все события, а не только недавние. События, связанные с работой выхлопной системы, могли привести к снижению мощности двигателя и, как следствие, к его выключению.

Согласно законам Европейского союза действие защиты выхлопной системы можно обойти в случае чрезвычайной ситуации, при которой отказ генераторной установки приведет к возникновению существенной прямой или косвенной опасности для жизни человека. Такое действие обозначается как обход системы принудительного выключения. Чтобы обойти систему принудительного выключения, нужно воспользоваться соответствующим сервисным инструментом в электронном блоке управления двигателя. После задействования его можно активировать с помощью выключателя обхода системы принудительного выключения.

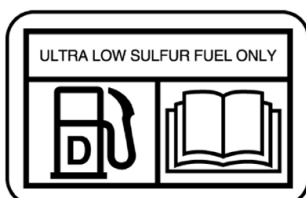
Когда обход системы принудительного выключения активирован, генераторная установка запускает таймер и может работать до 120 часов в этом режиме при пониженной мощности, обусловленной функционированием выхлопной системы, а также без учета событий, которые обычно приводят к выключению двигателя. Существуют правовые последствия эксплуатации генераторной установки в режиме обхода системы принудительного выключения.

Прежде чем активировать этот режим, пожалуйста, проконсультируйтесь с местным дилером относительно правовых аспектов такого решения; кроме того, сообщайте дилеру о начале эксплуатации изделия в этом режиме.

6.6 Характеристики топлива

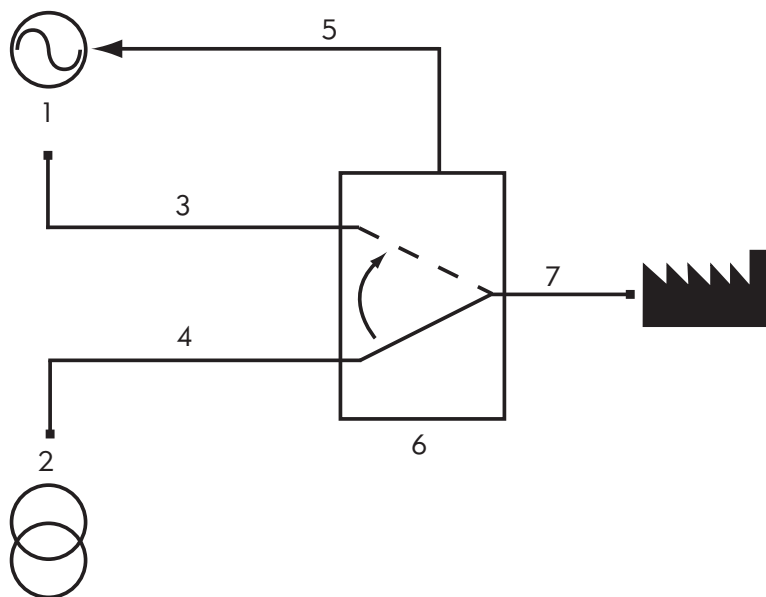
Двигатель будет работать оптимальным образом, если используется топливо высокого качества. Использование высококачественного топлива дает несколько преимуществ: долгий срок службы двигателя и приемлемые уровни выбросов выхлопных газов.

Чтобы обеспечить соответствие требованиям к уровню выбросов, необходимо использовать дизельное топливо со сверхнизким содержанием серы – менее 0,0015 % (15 миллионных долей (мг/кг)). Если использовать в этих двигателях топливо, в котором содержание серы превышает 15 миллионных долей, это будет мешать работе системы понижения токсичности выхлопа или приведет к ее необратимому повреждению. Кроме того, использование дизельного топлива с содержанием серы более 15 миллионных долей может сократить межсервисные интервалы.



7. ПАНЕЛИ ПЕРЕКЛЮЧЕНИЯ НАГРУЗКИ

Если необходимо, чтобы генераторная установка автоматически переключалась на режим резервного электроснабжения в случае выхода из строя электросети, требуется дополнительная панель переключения нагрузки. Эти панели переключения нагрузки обнаруживают сбой в электросети, подают сигнал на пуск генераторной установки, переключают нагрузку с вышедшей из строя сети на генераторную установку, а затем переключают ее обратно после восстановления работы электросети.



1. Генераторная установка
2. Сеть
3. Нагрузка, запитанная от генераторной установки
4. Нагрузка, запитанная от центральной электросети
5. Двухпроводное управление
6. Панель переключения нагрузки
7. Нагрузка

Рис. 7.1 – Работа панели переключения нагрузки

Имеются две модели панели переключения нагрузки: интеллектуальные панели переключения серии СТИ и АТИ. Руководство пользователя для этих панелей будет включено в данное руководство, если они будут выбраны на момент заказа. Для получения более подробной информации обратитесь к региональному дилеру.



Рис. 7.2 – Интеллектуальные панели переключения серии СТИ и АТИ

7.1 Описание прерывателя Описание

Прерыватель выходной цепи генератора переменного тока имеет достаточный номинал для выходной мощности генераторной установки. Электрическую выходную мощность можно отключить с помощью этого устройства; положение «ON» (вкл.) определяется по верхнему положению ручки. Прерыватель постоянно передает номинальный ток, но переключается в положение «OFF» (выкл.), если номинальная мощность на любой фазе будет превышена на период, зависящий от процента перегрузки и характеристик прерывателя цепи.

Предупреждение

- ⚠ Техническое обслуживание и/или замена прерывателей цепи должно осуществляться только компетентными техническими специалистами, прошедшими полное обучение.**

8. ТЕХНИЧЕСКОЕ ОБСЛУЖИВАНИЕ

Предупреждение:

- ⚠ **Следующая процедура должна выполняться только квалифицированным специалистом.**

Хорошая программа технического обслуживания – это ключ к долговечности генераторной установки. Техническое обслуживание и сервис должны выполняться только квалифицированными техниками. Записи этой работы должны сохраняться, что поможет в разработке эффективной программы технического обслуживания.

Прежде всего генераторную установку нужно содержать в чистоте. Не позволяйте жидкостям, таким как топливо, или масляной пленке собираться на внутренних или наружных поверхностях или на акустическом материале, если таковой имеется, под ним или рядом. Протирайте поверхности водорастворимыми промышленными чистящими средствами. Не используйте для целей очистки горючие растворители.

Любой акустический материал с защитным покрытием, который был порван или проколот, должен быть немедленно заменен во избежание накопления в нем жидкостей или образования масляной пленки.

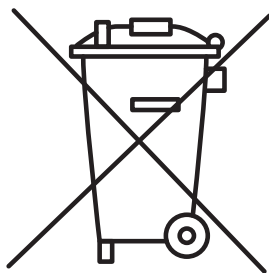
Обратитесь к квалифицированному специалисту по генераторным установкам, чтобы узнать подробную информацию о требуемом профилактическом техническом обслуживании.

8.1 Обслуживание аккумулятора

Предупреждение:

- ⚠ **К использованию и техническому обслуживанию аккумулятора должен допускаться только компетентный персонал, прошедший соответствующее обучение. При работе с аккумуляторами следует использовать надлежащие средства индивидуальной защиты.**
- ⚠ **Проверка технического состояния аккумулятора должна производиться в рамках процедуры планового технического обслуживания.**
- ⚠ **При работе с электролитом всегда следует использовать надлежащие средства индивидуальной защиты. В случае попадания электролита на кожу немедленно промойте пораженный участок чистой водой и обратитесь за медицинской помощью.**
- ⚠ **Никогда не добавляйте в аккумулятор неразбавленную серную кислоту.**
- ⚠ **Храните аккумуляторы в вертикальном положении во избежание утечки электролита. Электролит вреден для кожи, поскольку он представляет собой разбавленную серную кислоту.**
- ⚠ **В процессе установки и снятия аккумулятора используйте инструменты с заизолированными рукоятками. Никогда не помещайте инструменты или металлические предметы между клеммами аккумулятора.**
- ⚠ **Во время зарядки аккумулятор выделяет взрывоопасные газы. Храните аккумулятор в хорошо проветриваемом помещении вдали от открытого огня и источников искр. Также запрещается курить в помещении, где хранится аккумулятор.**

Согласно нормам действующего законодательства аккумуляторы генераторных установок нельзя утилизировать вместе с бытовыми отходами.



В аккумуляторах используются ядовитые вещества; кроме того, в заряженном состоянии каждый аккумуляторный элемент содержит электроды из металлического свинца (Pb) и двуокиси свинца (IV) (PbO₂) в электролите, состоящем приблизительно на 33,5% (6 моль/л) из серной кислоты (H₂SO₄). В разряженном состоянии электроды обоих типов превращаются в сульфат (II) свинца (PbSO₄), при этом растворенная в электролите серная кислота связывается и основной его составляющей становится вода.

Утилизация аккумуляторов с бытовыми отходами может нанести вред окружающей среде, сжигание аккумуляторов также приведет к загрязнению атмосферы.

Использование свинцовых аккумуляторных батарей представляет опасность, поэтому необходимо строго соблюдать правила безопасности.

Аккумуляторные батареи являются неотъемлемой частью генераторной установки и требуют соответствующего технического обслуживания. Хранить аккумуляторные батареи следует в чистом сухом месте; кроме того, крышки вентиляционных отверстий (если они установлены) должны быть туго затянуты.

Чистку отсека аккумуляторной батареи следует производить с помощью одного из указанных ниже моющих растворов:

- Раствор 0,1 килограмма (0,2 фунта) пищевой соды и 1 литра (1 кварты) чистой воды
- Раствор 0,1 литра (0,11 кварты) жидкого аммиака и 1 литра (1 кварты) чистой воды

Тщательно промойте отсек аккумуляторной батареи чистой водой.

Все соединения аккумуляторной батареи должны оставаться чистыми и должным образом затянутыми. Для чистки контактов и зажимов кабелей используйте мелкозернистую наждачную бумагу. Обработку следует продолжать до тех пор, пока очищаемые поверхности не будут выглядеть светлыми или блестящими. Однако не рекомендуется снимать слишком большой слой материала.

Иначе это может привести к ослабеванию соединения между зажимами кабелей и контактами аккумуляторной батареи. Нанесите на зажимы и контакты консистентную смазку или другое защитное средство, чтобы предотвратить развитие коррозии.

Чтобы максимально использовать ресурс аккумуляторной батареи, уровень электролита должен быть достаточно высоким, чтобы пластины аккумуляторной батареи были погружены в него (на 1/2 дюйма / 13 мм). Если электролит не покрывает пластины, доливать в аккумуляторную батарею следует только дистиллированную воду; никогда не доливайте кислоту в аккумуляторную батарею, чтобы восстановить уровень электролита, поскольку избыточное количество кислоты приведет к разрушению пластин аккумуляторной батареи.

Рекомендуется проверять уровень электролита и состояние аккумуляторной батареи каждые 500 часов работы. В суровых условиях эксплуатации рекомендуется использовать средства температурной компенсации и чаще проверять уровень электролита, например каждые 200 часов работы. Эти проверки должны также производиться в рамках процедуры планового технического обслуживания.

8.1.1 Снятие и установка аккумуляторной батареи

- Если кислота, содержащаяся в аккумуляторной батарее, попадет на кожу или одежду, это может привести к ожогам, а в случае ее контакта с органами зрения – даже вызвать слепоту. Пожалуйста, используйте защитную одежду при проведении осмотра аккумуляторной батареи перед ее демонтажем или транспортировкой.
- Убедитесь, что устанавливаемая аккумуляторная батарея полностью заряжена, а уровень и состав залитого в нее электролита соответствует норме.
- Если установлены крышки вентиляционных отверстий, убедитесь, что они должным образом закручены.
- Перед снятием аккумуляторной батареи проверяйте ее состояние. При плохой видимости используйте фонарь для осмотра аккумуляторной батареи со всех сторон на отсутствие возможных повреждений, вмятин или утечек.
- Если на корпусе аккумуляторной батареи имеются значительные вмятины или видны следы утечки электролита, пожалуйста, обратитесь за помощью к местному дилеру. НЕ пытайтесь демонтировать аккумуляторную батарею.
- Перед техническим осмотром всегда отсоединяйте аккумуляторную батарею (см. далее).
- Прежде чем устанавливать аккумуляторную батарею, отсоедините ее от цепи зарядки.
- Перед отсоединением аккумуляторной батареи отключите любые потребители энергии во избежание искрения. Первым отсоединяйте отрицательный провод, затем положительный, это позволит предотвратить короткое замыкание при контакте с любой металлоконструкцией, затем снимите удерживающую скобу или ремень, поддерживающий основание аккумуляторной батареи. Аккумуляторная батарея имеет большую массу, поэтому, пожалуйста, будьте аккуратны при ее подъеме и транспортировке. При необходимости обращайтесь за помощью.
- Во время установки аккумуляторной батареи убедитесь в правильном взаимном положении клемм и кабелей во избежание неправильного подключения, поместите новую аккумуляторную батарею в лоток и закрепите ее с помощью прижимной скобы или ремня. Сначала подсоедините положительный провод к положительной клемме. Затем подсоедините отрицательный провод к отрицательной клемме.
- Следите за тем, чтобы контакты аккумуляторной батареи были чистыми, и не допускайте образования на них коррозии; кроме того, смазывайте электрические соединения небольшим количеством технического вазелина.
- Проверяйте, надежно ли затянуты контакты аккумуляторной батареи; если они будут затянуты ненадлежащим образом, это может сократить срок службы аккумуляторной батареи или привести к ее возгоранию.
- Убедитесь, что положительный контакт каждой аккумуляторной батареи должным образом накрыт крышкой.
- При установке аккумуляторной батареи и/или зарядного устройства, пожалуйста, убедитесь, что они соединены надлежащим образом. Если у вас возникли сомнения, пожалуйста, проконсультируйтесь с квалифицированным специалистом.
- Пожалуйста, убедитесь, что во время транспортировки аккумуляторной батареи ее контакты должным образом накрыты крышками во избежание короткого замыкания.
- Всегда держите аккумуляторную батарею в вертикальном положении.

8.1.2 Уровни электролита

⚠ Если произошла утечка электролита из аккумуляторной батареи или вы заметили трещины в ее корпусе, пожалуйста, обратитесь к местному дилеру для замены аккумуляторной батареи.

Чтобы обеспечить оптимальную работу аккумуляторной батареи, рекомендуется проверять уровень электролита в соответствии с положениями, приведенными выше в разделе 9.1.

Низкий уровень электролита

Уровень электролита слишком низок, если какая-либо часть пластин аккумуляторной батареи выступает над его поверхностью. Если электролит покрывает пластины аккумуляторной батареи неполностью, емкость аккумуляторной батареи снижается. Часть пластин, подверженная воздействию воздуха, может быть разрушена в течение нескольких дней, что негативно скажется на эксплуатационных характеристиках аккумуляторной батареи. Если верхний край пластин будет выступать над уровнем электролита не более чем на 1/2 дюйма (13 мм), аккумуляторную батарею можно вернуть в рабочее состояние путем добавления в нее дистиллированной воды, однако это несколько снизит максимальную емкость аккумуляторной батареи. Если у вас возникли вопросы относительно эксплуатационных характеристик или замены вашей аккумуляторной батареи, пожалуйста, обращайтесь к местному дилеру.

Рекомендуемый уровень электролита

Рекомендуется поддерживать уровень электролита примерно на 1/2 дюйма (13 мм) выше верхнего края пластин или примерно на 1/8 дюйма (3 мм) ниже заливных трубок, ведущих вниз от заливных отверстий. Если уровень электролита находится в пределах рекомендуемых значений, установите крышки заливных отверстий на место и повторите проверку уровня электролита через три месяца.

Максимальный уровень электролита

Максимальный уровень электролита, при котором возможна безопасная эксплуатация, – это такой уровень, при котором электролит едва касается заливных трубок, ведущих вниз от заливных отверстий. Если уровень электролита достигнет нижнего края заливной трубки, будет виден характерный мениск, по форме напоминающий глаз. Это будет указывать на то, что достигнут максимальный уровень электролита и дальнейшее его доливание не требуется.

8.2 Периодичность профилактического обслуживания

В зависимости от применения генераторной установки требования к профилактическому техническому обслуживанию могут различаться.

Предупреждение:

- ⚠ **Не следует открывать фиксируемые или съемные двери корпуса (если они предусмотрены конструкцией) в тех случаях, когда скорость ветра превышает 24 км/ч**
- ⚠ **Техническое обслуживание двигателя может проводиться чаще, чем указано в данном разделе. Обратитесь, пожалуйста, к местному дилеру для получения особых указаний относительно технического обслуживания вашего двигателя**
- ⚠ **Операторы должны выполнять только предпусковые проверки, описанные в разделе 5 – «Описание системы управления».**
- ⚠ **Следующая процедура должна выполняться только квалифицированным специалистом.**

Ежедневно или при каждом пуске:

(Для резервных генераторных установок эти процедуры могут выполняться еженедельно.) Общий осмотр следует выполнять на ежедневной основе и перед пуском двигателя. Предпусковые проверки, описанные в разделе 5, должны производиться во время этого общего осмотра.

Каждые две недели:

(Для резервных генераторных установок, которые не работали.) Проведите регламентную проверку генераторной установки, запустив ее и дав поработать всего 5 минут.

Каждый месяц:

(Для резервных генераторных установок, которые не работали под нагрузкой.) Проведите регламентную проверку генераторной установки и проверку под нагрузкой, для чего запустите генераторную установку и дайте ей поработать не менее чем при 50% нагрузки в течение 1–2 часов.

Слейте воду и осадок из топливного бака. – Чтобы слить содержимое топливного бака, нужно открыть пробку сливного отверстия или сливной клапан, расположенный в нижней части бака (если такой клапан предусмотрен конструкцией), либо воспользоваться ручным насосом, подключив его к трубопроводу для залива топлива или к муфте для доступа к топливному баку. Утилизируйте воду надлежащим образом.

Слейте жидкость из области двустенного бака, предназначенной для защиты от утечек. – Если конструкция предусматривает наличие двустенного бака, слейте жидкость из его внешней области, предназначенной для защиты от утечек. Для этого подключите ручной насос к муфте для доступа к топливному баку, которая расположена с тыльной стороны генераторной установки. Утилизируйте слитую жидкость надлежащим образом.

Предупреждение:

- ⚠ **Не давайте дизельным двигателям долго работать на малых нагрузках.**

Каждые шесть месяцев или 500 часов работы:

Повторите ежедневные процедуры плюс следующее:

1. Проверьте все защитные устройства системы управления с помощью электрической имитации неисправностей.
2. Очистите все вентиляционные отверстия аккумулятора.
3. Затяните все соединения выпускной системы.
4. Затяните все электрические соединения.
5. Запустите двигатель и осмотрите панель приборов, чтобы убедиться, что все контрольно-измерительные приборы работают нормально.

8.3 Профилактическое обслуживание генератора переменного тока

Повседневное техническое обслуживание для генератора переменного тока не предусмотрено, однако имейте в виду следующие рекомендации:

- Периодически проверяйте состояние обмоток генератора переменного тока и проводите общую очистку.
- Периодически осматривайте кабельные соединения между генератором переменного тока и прерывателем цепи.
- Проконсультируйтесь с региональным дилером.

8.4 Профилактическое обслуживание двигателя

Обратитесь, пожалуйста, к местному дилеру для получения следующих особых требований относительно технического обслуживания:

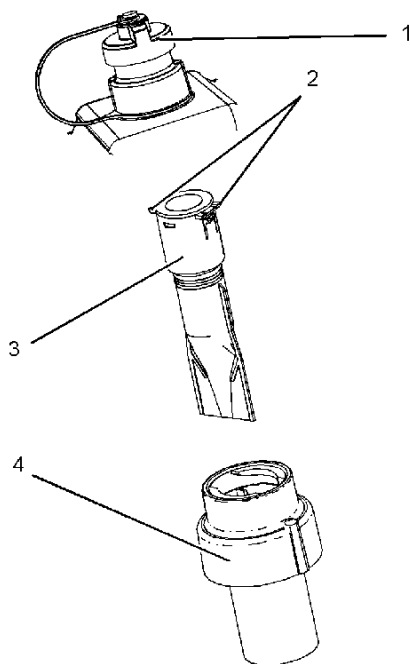
- Ежедневные пусковые проверки
- Еженедельные проверки
- Графики сервисного обслуживания – должны составляться квалифицированным техническим специалистом

8.5 Обслуживание системы последующей обработки выхлопа

Сетчатый фильтр DEF

⚠ Прежде чем приступить к обслуживанию или ремонту, убедитесь, что двигатель остановлен.

1. Область вокруг крышки бака жидкости для очистки выхлопных газов дизельного двигателя (DEF) должна быть чистой. Снимите крышку (1).
2. С помощью подходящего инструмента нажмите на крепежные планки (2), чтобы открыть их. Когда крепежные планки открыты, отсоедините сетчатый фильтр (3) от адаптера горловины (4) бака жидкости для очистки выхлопных газов дизельного двигателя.
3. Сетчатый фильтр можно промыть в чистой воде и высушить сжатым воздухом.
4. Если сетчатый фильтр не удастся очистить или если он поврежден, то его необходимо заменить.
5. Установите сетчатый фильтр (3) на адаптер горловины (4) бака жидкости для очистки выхлопных газов дизельного двигателя. Прижмите сетчатый фильтр к адаптеру горловины и убедитесь, что крепежные планки (2) расположены правильно. Установите крышку (1) на место.



Фильтры коллектора DEF

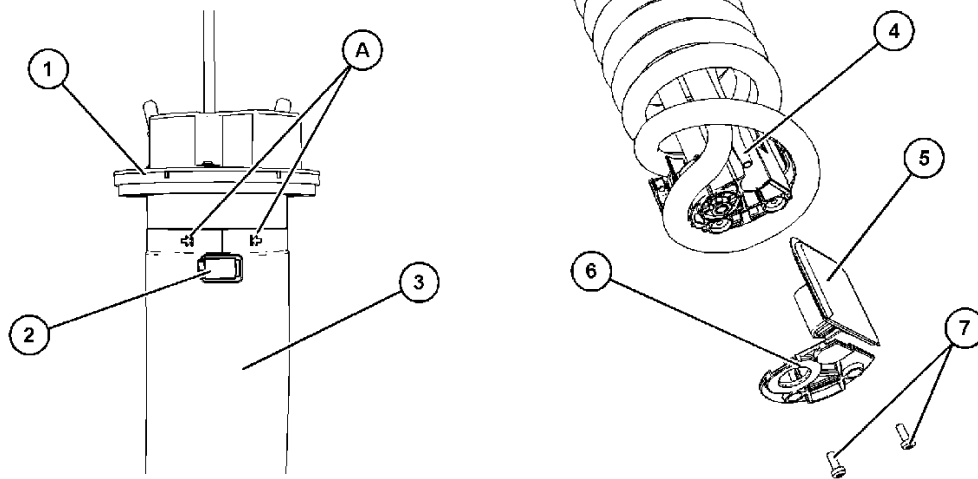
⚠ Прежде чем приступить к обслуживанию или ремонту, убедитесь, что двигатель остановлен.

Необходимо соблюдать осторожность, чтобы не допустить утечки жидкости для очистки выхлопных газов дизельного двигателя (DEF) во время проверки, технического обслуживания, испытания, регулировки и ремонта изделия: для этого, прежде чем открывать те или иные отделения или разбирать компоненты, содержащие эту жидкость, следует подготовить надлежащие емкости для сбора жидкости.

Утилизируйте все жидкости в соответствии с местными правилами и нормами.

Перед выполнением технического обслуживания или ремонта, пожалуйста, убедитесь, что область вокруг коллектора DEF не содержит загрязнений.

1. Запомните расположение фиксатора (2). Фиксатор (2) должен быть расположен между метками (A)
2. Ослабьте фиксатор (2) и отсоедините внешний фильтр (3) от верхней части бака жидкости для очистки выхлопных газов дизельного двигателя (1), после чего утилизируйте внешний фильтр (3)
3. Открутите винты (7) и снимите крепежную пластину (6)
4. Отсоедините фильтр жидкости для очистки выхлопных газов дизельного двигателя (5) от заборной трубки (4), после чего утилизируйте использованный фильтр (5)
5. Установите новый фильтр (5) на заборную трубку (4)
6. Установите крепежную пластину (6) и закрутите винты (7)
7. Установите новый внешний фильтр (3) на верхнюю часть бака жидкости для очистки выхлопных газов дизельного двигателя (1). Убедитесь, что фиксатор (2) расположен между метками (A)
8. Затяните фиксатор (2)
9. Установите верхнюю часть бака жидкости для очистки выхлопных газов дизельного двигателя



⚠ **Жидкость для очистки выхлопных газов дизельного двигателя (DEF) запрещается хранить в месте, которое подвержено воздействию прямых солнечных лучей.**

8.6 Сварочные работы на генераторной установке или вблизи нее

Если сварочные работы осуществляются на генераторной установке или вблизи нее без соблюдения надлежащих мер предосторожности, то электрический ток сварочного аппарата может серьезно повредить электрические, электронные и другие компоненты генераторной установки.

Если в ней используется электронный двигатель, который отличается сложностью компонентов электронного модуля управления (ECM), то он также может быть серьезно поврежден.

Поэтому необходимо соблюдать надлежащие правила выполнения сварочных работ, чтобы не допустить повреждения электронного модуля управления (ECM), датчиков и других связанных компонентов. Если это возможно, снимите с генераторной установки соответствующий компонент, а затем выполните на нем сварочные работы. Если снять компонент невозможно, то сварку необходимо выполнять в соответствии с надлежащими правилами.

Если сварочные работы должны осуществляться на генераторной установке, оснащенной электронным двигателем, приведенные ниже указания помогут выполнить эту задачу наиболее безопасным образом.

Предупреждение:

- ⚠ **Не подсоединяйте заземление сварочного аппарата к электрическим компонентам, например к электронному модулю управления (ECM) или к датчикам. Ненадлежащее заземление может привести к повреждению приводного механизма, подшипников, а также компонентов гидравлической, электрической и других систем.**
- ⚠ **Не подсоединяйте заземление сварочного аппарата к осевой линии генераторной установки. Ненадлежащее заземление может привести к повреждению подшипников, коленчатого вала, вала ротора и других компонентов.**
- ⚠ **Подсоедините кабель заземления сварочного аппарата к компоненту, на котором Вы планируете выполнять сварочные работы. Клемму кабеля заземления следует расположить как можно ближе к месту сварки. Это снизит вероятность повреждения.**
- ⚠ **Сварочные работы следует выполнять в месте, где нет опасности взрыва.**

1. Остановите двигатель. Переведите выключатель питания в положение «OFF» (выкл.).
2. Отсоедините кабели от аккумулятора. Если конструкция предусматривает наличие выключателя массы аккумулятора, разомкните его. Полностью извлеките аккумулятор, если это возможно.
3. Отключите соединения электронного модуля управления (ECM). Уложите жгут кабелей таким образом, чтобы он не мог случайно вернуться в исходное положение и прикоснуться к контактам электронного модуля управления (ECM).

8.7 Вывод из эксплуатации и утилизация

Когда изделие выводится из эксплуатации, необходимо учитывать различные применимые местные нормы. Способ утилизации изделия также определяется нормативными актами, действующими в вашем регионе. Проконсультируйтесь со своим местным дилером и обратитесь к местным нормам по поводу утилизации материалов генераторной установки.

Неправильная утилизация отходов может оказать негативное воздействие на окружающую среду. Соблюдайте все местные нормы и требования в отношении вывода изделий из эксплуатации и утилизации материалов. Большую часть железных, стальных и медных деталей с генераторной установки можно сдать компаниям, специализирующимся на повторной переработке лома металлов.

Некоторые компоненты, такие как электрические кабели, электронные детали и пластиковые материалы, требуют специальной обработки. Проконсультируйтесь со специализированной компанией по поводу удаления таких элементов.

Используйте соответствующие средства индивидуальной защиты при выводе изделия из эксплуатации и его утилизации.

Для получения дополнительной информации, пожалуйста, проконсультируйтесь с местным дилером FG Wilson.

ПРИМЕЧАНИЯ

ПРИМЕЧАНИЯ

